

Hydraulisk armmonterad
buskklippare

5GB
22/03/2019

GREEN SHARK 250



GREEN SHARK 275/500



DELTA 400 - 450



Handbok för drift och underhåll
"Originalinstruktioner"

DEMETRA S.p.A.
Via Nobili 44 Molinella (BO) Italien
Tel. +39 051-882701 r.a. - Fax +39
051-882542
e-post:
commerciale@agrimester.eu
www.agrimaster.it



Agrimaster



UNI EN ISO 9001:2015
UNI EN ISO 14001:2015

*Denna handbok har tagits fram av DEMETRA
S.p.A. ägare av märket AGRIMASTER.
Varje form av eftertryck eller icke auktoriserad
användning är uttryckligen förbjuden.*

0 VARNING

Säkerhet.....	0-1
Personal ansvarig för buskklipparen.....	0-1
Ansvar och garanti	0-3
Varningsdekaler på buskklipparen.....	0-3
Varningsdekaler på reglagen	0-5
Handbok.....	0-6

1 INFORMATIONER

Information om tillverkaren och buskklipparen	1-3
För din säkerhet	1-3
Felaktig användning.....	1-5
Arbetslägen	1-5

2 BESKRIVNING

Allmän beskrivning	2-3
Specifikationer	2-10

3 FÖRFLYTTNING

Lyftning.....	3-3
---------------	-----

4 INSTALLATION

Anslutningar	4-3
Kraftöverföringsaxel	4-7
Kontroll av installationen av buskklipparen på traktorn.....	4-10

5 SÄKERHETSANORDNINGAR

Säkerhetsanordningar.....	5-3
---------------------------	-----

6 ANVÄNDNING

Första kontroller	6-3
Manöverspakar	6-5
Innan du börjar arbeta.....	6-9
Under arbetet.....	6-11
Avbryta arbetet.....	6-11
Inställning av arbetshöjd	6-13
Vägtransport.....	6-13

7 FELSÖKNING

Att hitta orsaken till ett problem..... 7-2

8 UNDERHÅLL

Före ett arbetspass 8-3

Efter de första 2 arbetstimmar..... 8-3

Var 8:e arbetstimme..... 8-5

Efter de första 100 arbetstimmar 8-7

Efter de första 200 arbetstimmar 8-7

Var 500:e arbetstimme..... 8-7

Var 600:e arbetstimme..... 8-7

Var 1200:e arbetstimme..... 8-7

Lagring av buskklipparen 8-9

Efter längre stilleståndsperioder..... 8-9

Kraftöverföringsaxel 8-9

9 TILLBEHÖR

Klipphuvud..... 9-3

Vantskruvar 9-3

Häcksax..... 9-5

Sågbalk 9-7

Byte av slagor..... 9-11

Hydraulisk ackumulator 9-11

0.1 Säkerhet

När man använder lantbruksmaskiner ska man vara medveten om att mekaniska delar med linjär eller roterande rörelse kan orsaka allvarliga personskador och omfattande materiella skador.

Användare ska alltid:

- Följa instruktionerna som finns i denna handbok.
- Undvika felaktig användning av buskklipparen.
- Undvika att förändra säkerhetsanordningarna.
- Säkerhetsanordningarna ska alltid finnas på plats. Om de måste avlägsnas vid underhållsarbeten ska de genast sättas tillbaka när underhållet är avslutat.
- Se till att utföra regelbundet underhåll.
- Undvik att använda buskklipparen om du är trött, sjuk, eller är påverkad av alkohol, droger eller mediciner.
- Bära åtsittande kläder.
- Alltid använda original reservdelar, detta är speciellt viktigt för buskklipparens säkerhetsanordningar.

På grund av säkerhetsskäl är det nödvändigt att:

- Originalhandboken för drift och underhåll alltid är tillgänglig.
- Användaren ska läsa handboken noggrant och konsekvent följa dess anvisningar.
- Att välutbildad personal ansvarar för driften.
- **Denna handbok ska bevaras omsorgsfullt för framtida konsultationer.**
- **Skulle handboken försvinna eller skadas, beställ en ny kopia hos din återförsäljare eller tillverkare.**

0.2 Personal ansvarig för buskklipparen

Det är viktigt att operatörerna inte utför arbeten som ligger utanför deras kunskaps- och ansvarsområden.



Fig. A



Fig. B



Fig. C



Fig. D

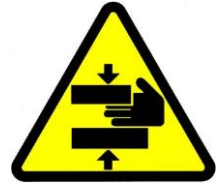


Fig. E



Fig. F



Fig. G

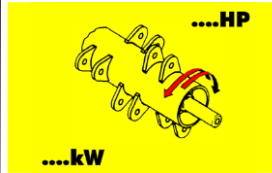
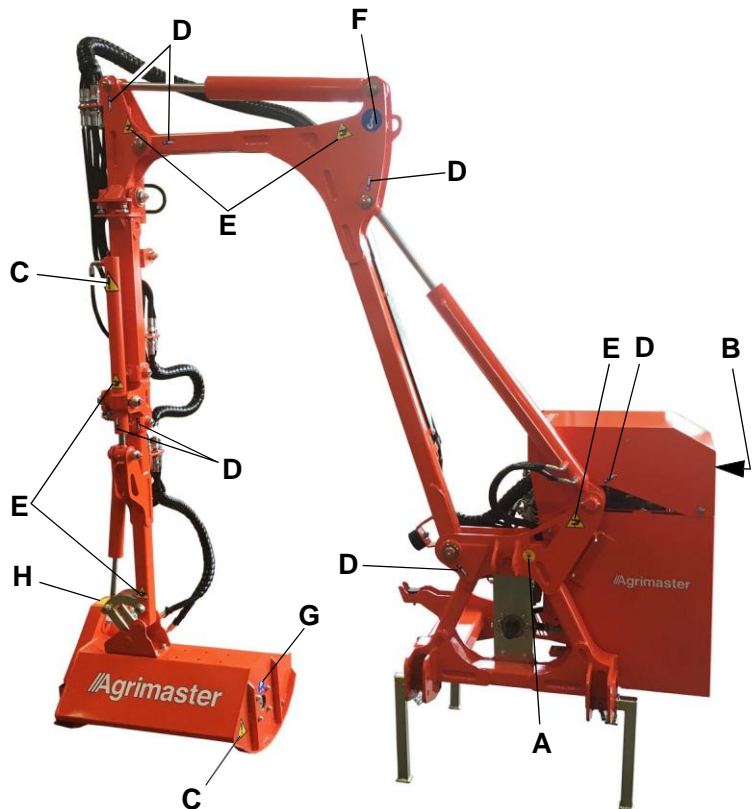
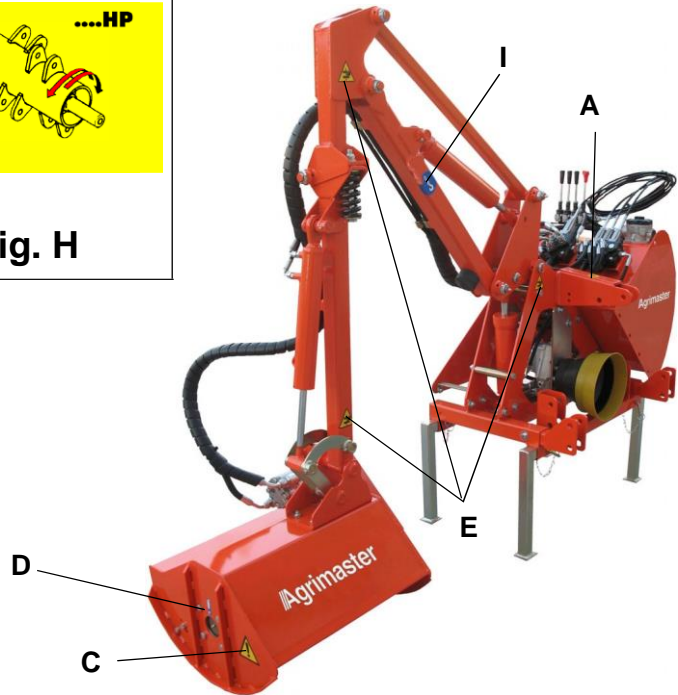
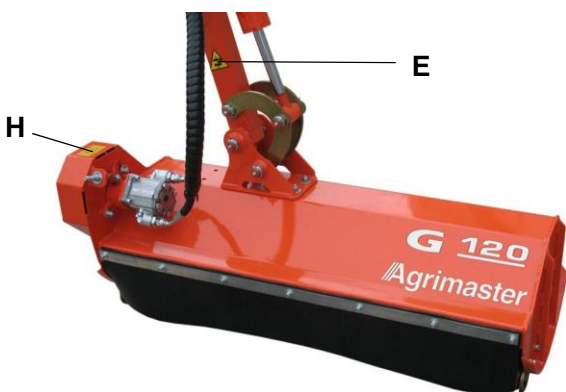
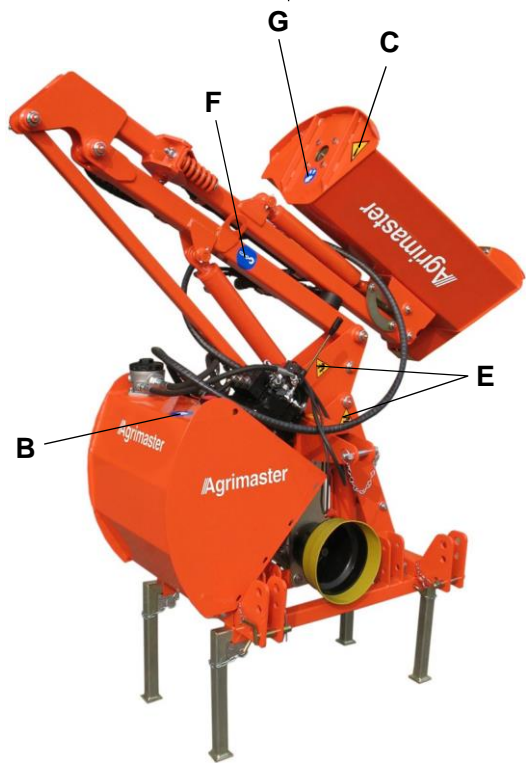


Fig. H



0.3 Ansvar och garanti

Om de arbetssätt som beskrivs i handboken inte följs fritar det tillverkaren från varje form av ansvar för skador som uppstått på operatörer, tredje part och egendom. Därutöver leder varje felaktig användning av maskinen eller icke auktoriserade ändringar på maskinen till att garantin upphör att gälla.

0.4 Varningsdekalering på buskklipparen

Särskild uppmärksamhet ska riktas på de varningsdekalering som är placerade på buskklipparen och som finns uppräknade nedan:

Fig. A Max. varvtal och rotationsriktning av kuggväxelns axel. Följ instruktionerna noggrant då ett högre varvtal kan orsaka allvarliga skador på slagklipparen.

Fig. B Innan du börjar använda buskklipparen är det obligatoriskt att ha läst igenom handboken för drift och underhåll.

Fig. C Allmän fara, närma dig inte när slagklipparen är i drift.

Fig. D Smörjställen där smörjmedel ska pressas in periodiskt. Se kapitel 8 "Underhåll".

Fig. E Symbol, risk för klämskador.

Fig. F Slagklipparens lyftpunkter.

Fig. G Smörjställen där fett ska pressas in var 4:e arbetstimme.

Fig. H Teoretisk effekt för rotorn.

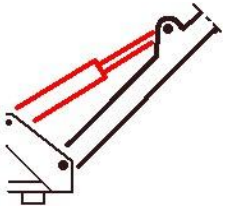


Fig. 1



Fig. 2

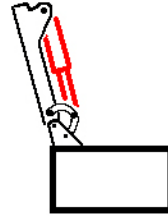


Fig. 3

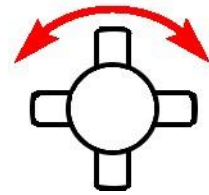
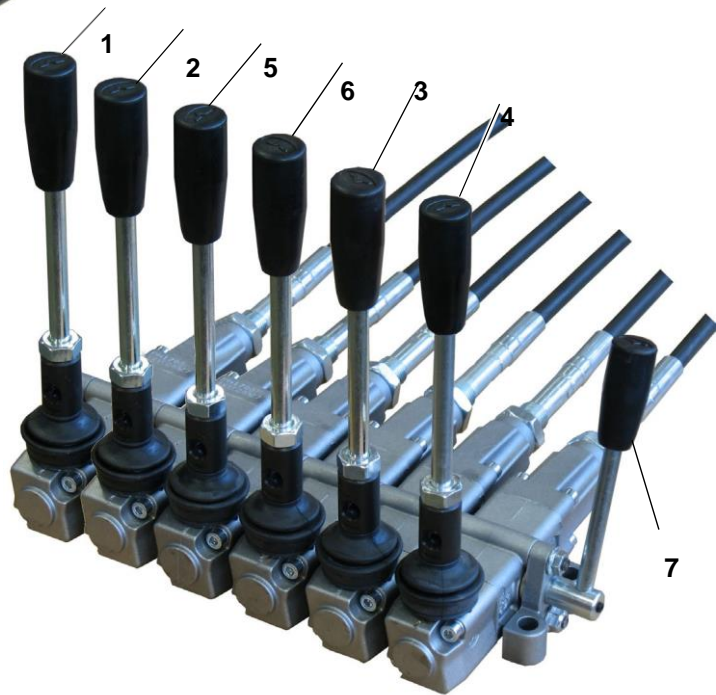
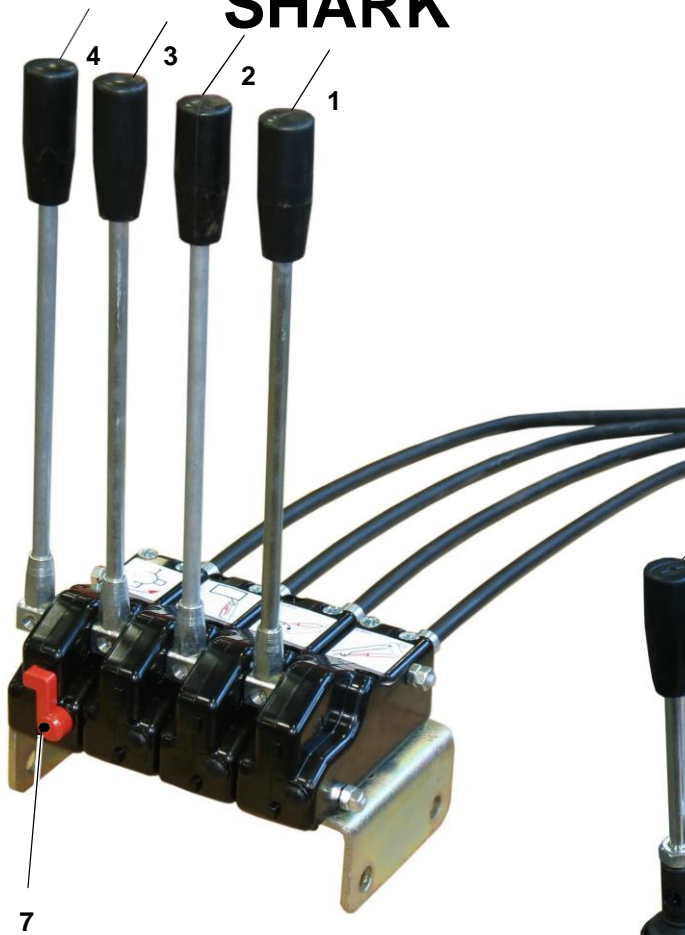


Fig. 4

GOLDEN SHARK



DELTA

0.5 Varningsdekaler på reglagen

Fig. 1 Reglage för aktivering av bomcylindern.

Fig. 2 Reglage för aktivering av stickans cylinder.

Fig. 3 Reglage för aktivering av klipphuvudets vridcylinder.

Fig. 4 Reglage för aktivering av rotorn och ändring av rotationsriktning (7).

Fig. 5 Reglage för aktivering av kollisionsskyddets cylinder.

Fig. 6 Reglage för aktivering av utskjutsylinder.

0.6 Handbok

Denna handbok har tagits fram i enlighet med EU:s riktlinjer för standardisering av säkerhetsregler och fri handel av industriprodukter inom EU (EU-riktlinje 2006/42/EG känd som "Maskindirektivet").

Denna handbok kommer att ge dig värdefull information om säker installation, start, drift och underhåll av buskklipparen. Om du har några frågor kan du kontakta din återförsäljare.

Varning

För att betona säkerheten för personer och egendom och för att markera hur viktiga vissa operationer är, används speciella symboler för att väcka uppmärksamheten hos ansvarig personal:

FARA

DEN INDIKERAR EN ALLVARLIG FARA SOM KAN INNEBÄRA LIVSFARA.

SE UPP

Den indikerar speciella arbetsätt som måste följas för att personskador ska förhindras.

VARNING

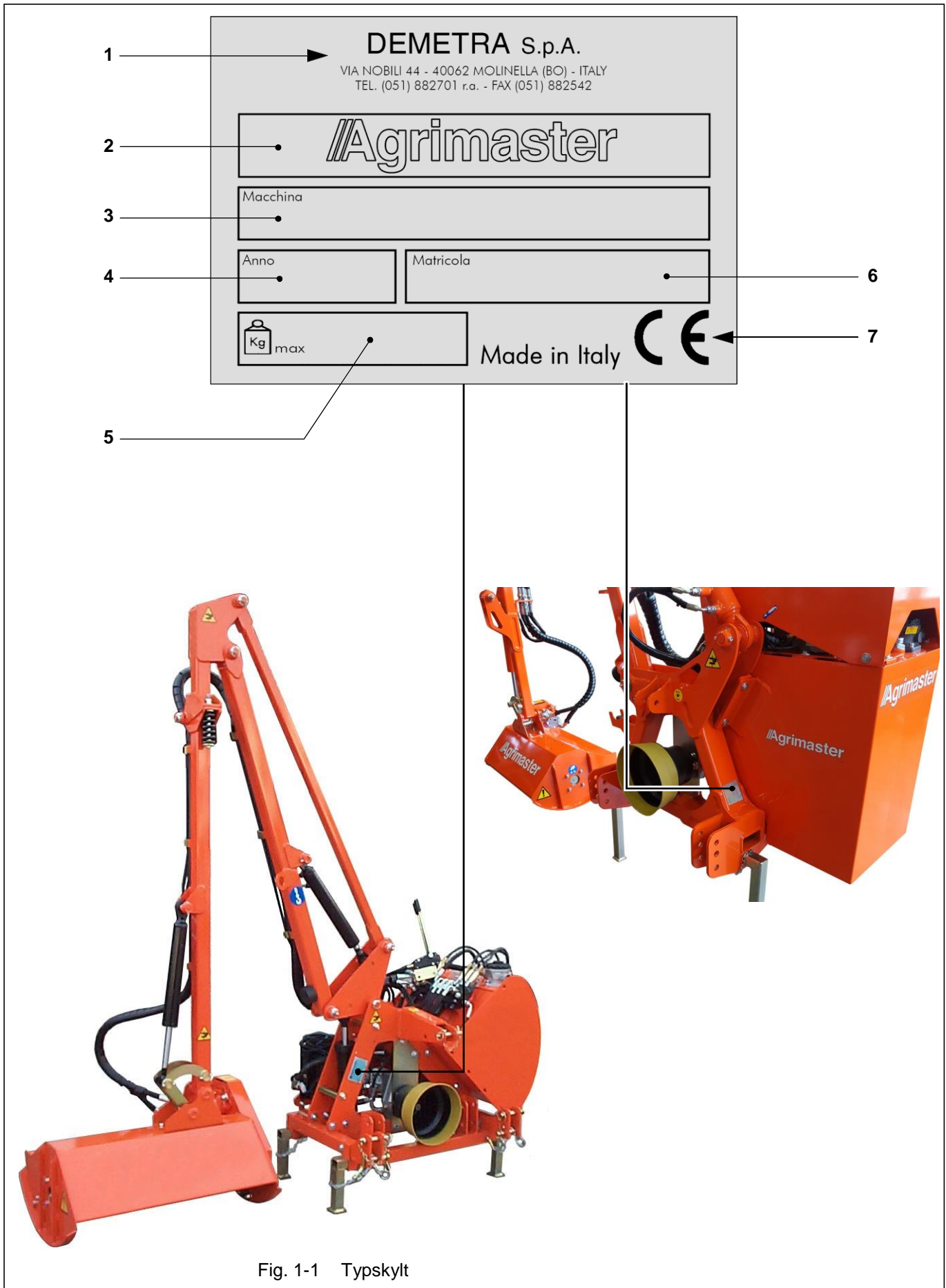
Den indikerar speciella arbetsmoment som måste följas för att undvika allvarliga skador på buskklipparen.

Inledning

Detta kapitel ger information beträffande identifiering av tillverkaren och buskklipparen.

Innehåll

1.1 Information om tillverkaren och buskklipparen	1-3
1.2 För din säkerhet	1-3
1.3 Felaktig användning	1-5
1.4 Arbetslägen	1-5
1.4.1 Arbetslägen Green Shark.....	1-5
1.4.2 Arbetslägen Delta	1-5
1.4.3 Teleskoperande sticka	1-6



1.1 Information om tillverkaren och buskklipparen

På buskklipparens chassi finns en typskylt (Fig. 1-1) som innehåller följande informationer:

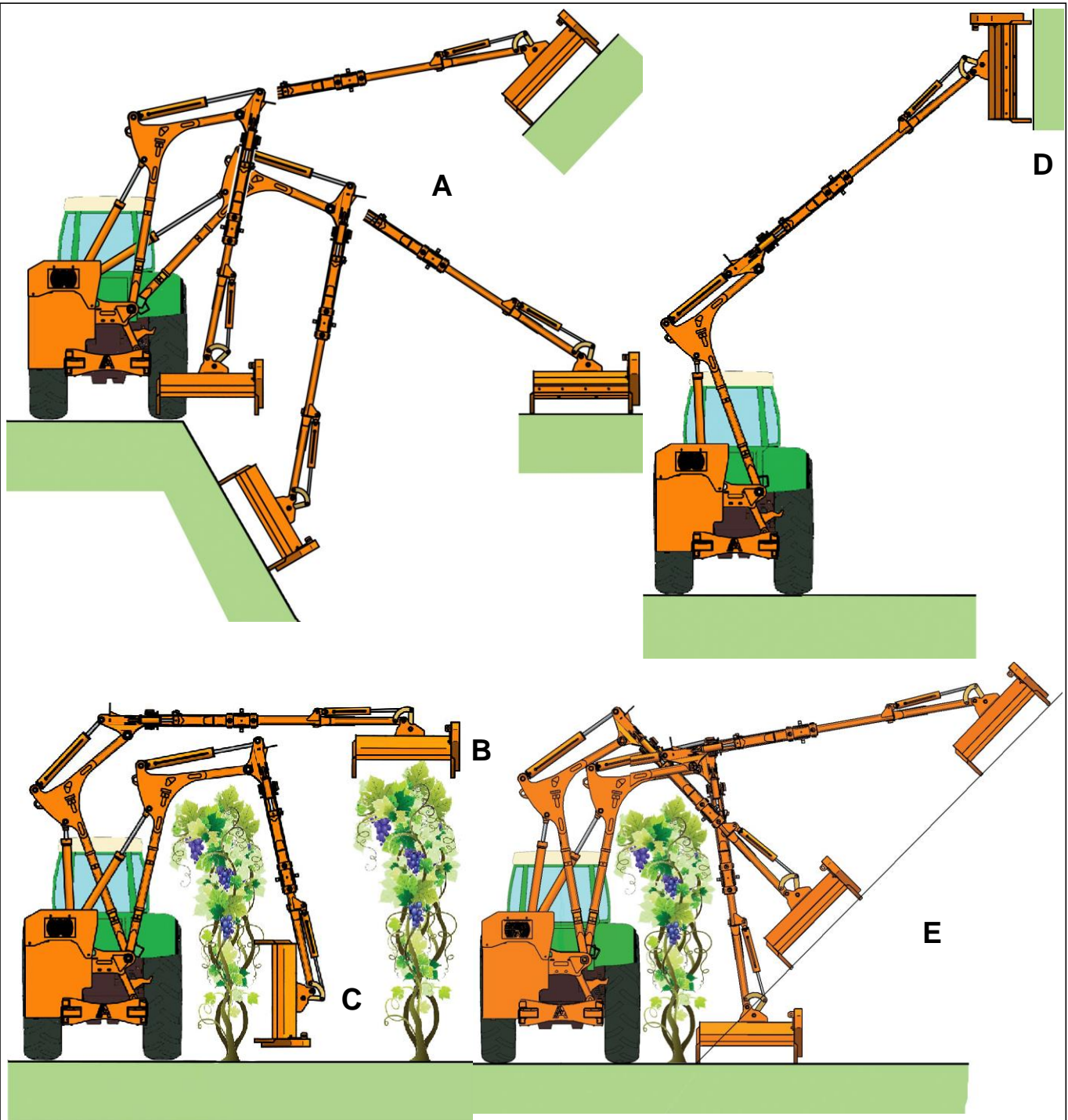
- 1 Informationer om tillverkaren.
- 2 Märke
- 3 Buskklipparens modell.
- 4 Tillverkningsår.
- 5 Serienummer.
- 6 Buskklipparens maximala vikt.
- 7 CE-märkning som bekräftar att buskklipparen uppfyller EU-direktivet 2006/42/EU.

FARA

BUSKKLIPPAREN ÖVERENSSTÄMMER MED DIREKTIVET 2006/42/EU NÄR DEN ARBETAR MED KLIPPHUVUDET PÅ MARKEN.

1.2 För din säkerhet

- Ta aldrig bort säkerhetsskydden när buskklipparen är i drift.
- När buskklipparen är i drift får slagorna aldrig beröra marken.
- Innan du utför arbeten på buskklipparen, till exempel rengöring eller underhållsarbeten, ska du alltid koppla från traktorns kraftuttag och vänta tills rotorn har stoppat helt, stänga av motorn och koppla bort kraftöverföringsaxeln från traktorns kraftuttag.
- Transportera inte passagerare på buskklipparen när den är i drift eller vid transportkörning.
- Försök aldrig att sätta in eller dra ut material med verktyg och särskilt inte med dina händer eller fötter så länge rotorn roterar.
- Lämna inte arbetsområdet obevakat. Om operatören skulle behöva lämna sin plats ska följande göras: Lås förarhytten med nyckeln om traktorn är försedd med hytt. I annat fall bör kraftöverföringsaxeln skiljas från traktorns kraftuttag.
- Om du behöver lämna buskklipparen utan tillsyn, ska du se till att utrustningen står på plant och stabilt underlag och att klipphuvudet vilar stadigt på marken.
- Använd ögon- och ansiktsskydd om traktorn saknar sluten hytt.
- **Använd alltid skyddade och CE-märkta kardanknutar.**



Stickans teleskop utskjutet

Stickans teleskop indraget

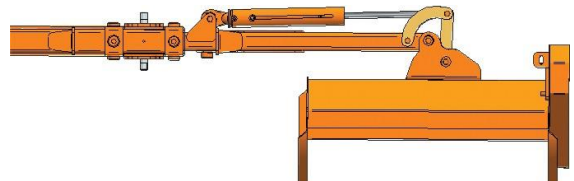
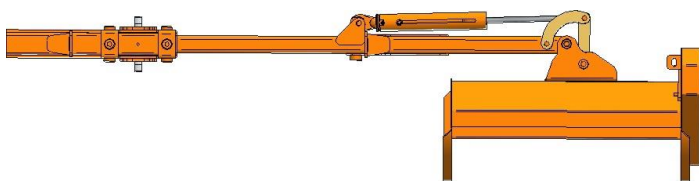


Fig. 1-2 Arbetslägen

1.3 Felaktig användning

Buskklipparen **FÅR INTE**:

- Användas som kran för att lyfta vikter.
- Användas för nattarbete om det inte sker under strikt övervakning av specialutbildade operatörer och med lämplig belysning enligt gällande lagstiftning.
- Användas med klipphuvudet nedsänkt i vatten.

1.4 Arbetslägen

1.4.1 Arbetslägen Green Shark

Buskklipparen kan användas i fyra olika arbetslägen:

- A** Med klipphuvudet i horisontellt läge upplyft från marknivån eller lutande i kontakt med marken.
- B** Med klipphuvudet upplyft från marknivån i horisontellt läge (exempelvis vid trimning av häckar).
- C/D** Med klipphuvudet upplyft från marknivån och i vertikalt läge.

Arbetsläge **A** är säkrare och är därför det rekommenderade läget, men skulle det vara nödvändigt att arbeta i lägena **B**, **C** och **D**, ska du innan du börjar arbeta:

- Säkra arbetsområdet innan du startar arbetet.
- Ta hjälp av andra personer som står på marken för att övervaka hela arbetsområdet.

1.4.2 Arbetslägen DELTA

Buskklipparen kan användas i flera olika arbetslägen:

- A** Med klipphuvudet i horisontellt läge upplyft från marknivån eller lutande i kontakt med marken.
- B** Med klipphuvudet upplyft från marknivån i horisontellt läge (exempelvis vid trimning av häckar).
- C/D** Med klipphuvudet upplyft från marknivån och i vertikalt läge.
- E** Med klipphuvudet i horisontellt läge upplyft från marknivån eller lutande i kontakt med marken eller över buskar eller häckar.

Arbetslägena **A** och **E** är säkrare och rekommenderas därför, men skulle det vara nödvändigt att arbeta i lägena **B**, **C** och **D**, ska du innan du börjar arbeta:

- Säkra arbetsområdet innan du startar arbetet.
- Ta hjälp av andra personer som står på marken för att övervaka hela arbetsområdet.

1.4.3 Teleskoperande sticka

Häckklipparen **DELTA** är försedd med en teleskoperande sticka med hydrauliskt utskjut som gör det möjligt att klippa på ett större avstånd i sidled när arbetsläge **A** används, eller för att nå marken bakom en häck om buskklipparen används i arbetsläge **E**.

Inledning

I detta kapitel ges en allmän beskrivning av buskklipparna.

Innehåll

2.1	Allmän beskrivning	2-3
	2.1.1 Standardutrustning	2-3
	2.1.2 Tillval	2-5
2.2	Specifikationer	2-10
	2.2.1 Buller	2-10

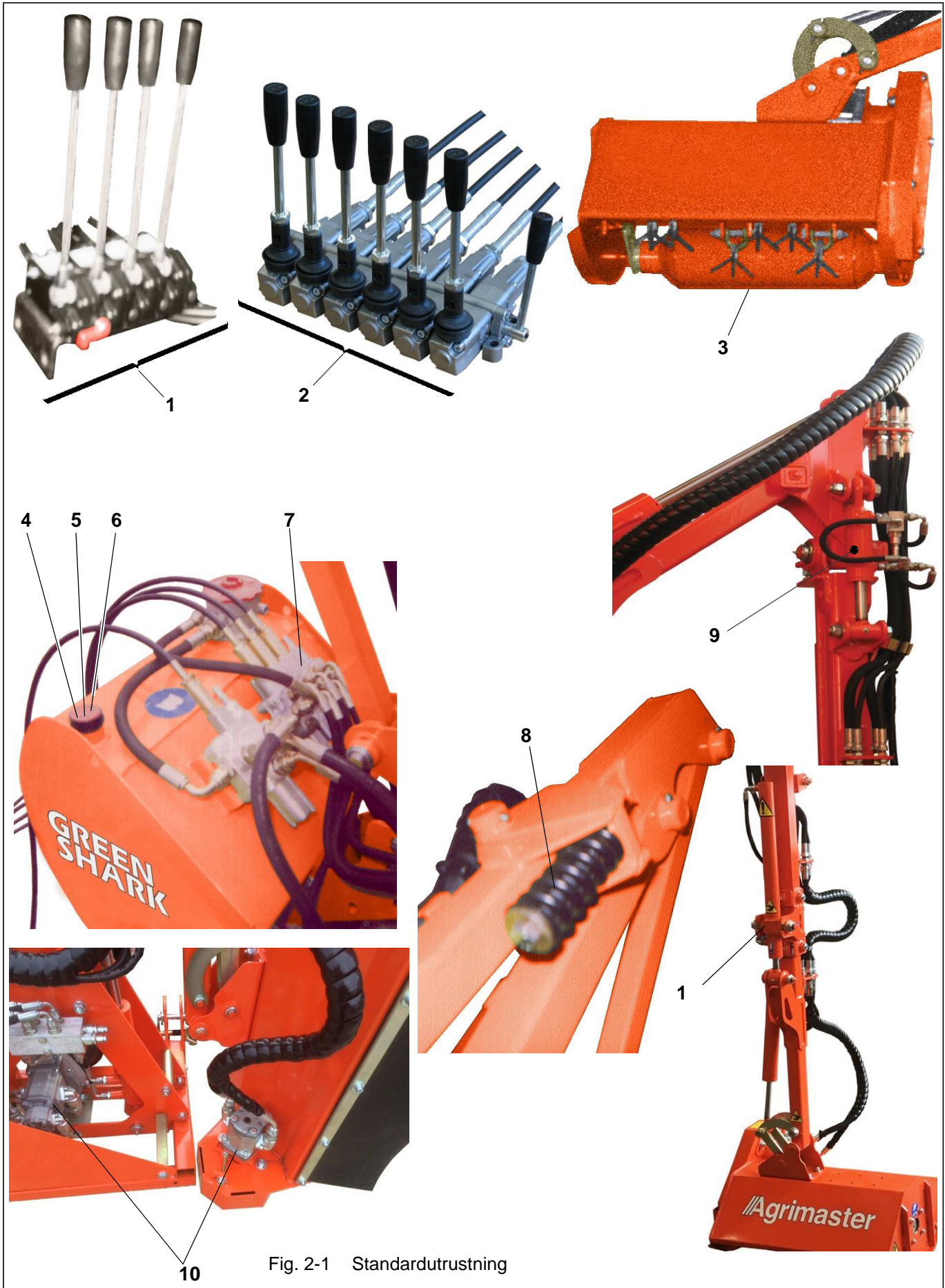


Fig. 2-1 Standardutrustning

2.1 Allmän beskrivning

GREEN SHARK är en hydraulisk buskklippare med **tvådelad utliggare** som är idealisk för mindre traktorer med baklyft eller reversibel drivning.

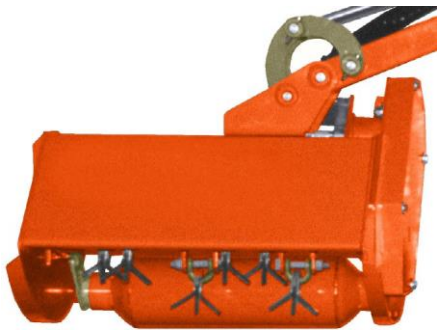
Den är speciellt lämpad för underhåll av offentliga grönytor och trädgårdar.

DELTA är en teleskoperande hydraulisk buskklippare med **tvådelad utliggare** som möjliggör för operatören att arbeta bakom hinder.

Den är speciellt lämpad för underhåll av fruktträdgårdar och vingårdar, även där hinder förekommer. Den är också lämpad för rensning av diken, kanaler, vägrenar, etc.

2.1.1 Standardutrustning

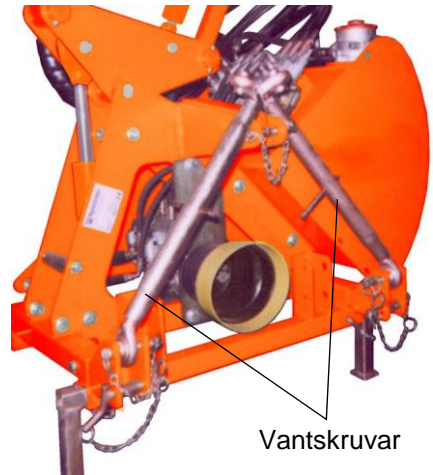
- 1 Fjärreglage med tre flexibla kablar för utliggarens rörelser plus en kabel för start av rotorn (med säkerhetsanordning som förhindrar reversering).
- 2 Fjärreglage med fem flexibla kablar för utliggarens rörelser plus en kabel för aktivering av kollisionsskydd och en för start av rotorn (med säkerhetsanordning som förhindrar reversering) (**DELTA**).
- 3 Bakre rulle **ø140**.
- 4 **70** liters tank for hydraulolja (**GREEN 250/450**).
- 5 **100** liters tank for hydraulolja (**GREEN 500**).
- 6 **90** liters tank for hydraulolja (**DELTA**).
- 7 Sälvinställande klipphuvud
- 8 Kollisionsskydd med återdragningsfjäder på stickan (**Green 250/500**).
- 9 Kollisionsskydd med hydraulisk återdragning av stickan (**DELTA**).
- 10 Motor och pump grupp **2**.
- 11 Sticka med utskjut som glider på justerbara glidplattor (50 cm) (endast **DELTA**)
- 12 Oberoende hydraulsystem (**55** l/min - **180** bar).
- 13 Drivremmar.
- 14 Rotor med dubbla rotationsriktningar.
- 15 Teoretisk effekt till rotorn **16** kW (**22** hk)
- 16 Säkerhetskydd.



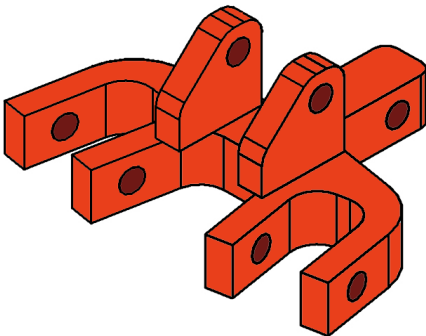
Klipphuvud G 60 - G 80 - G 100 - G 120



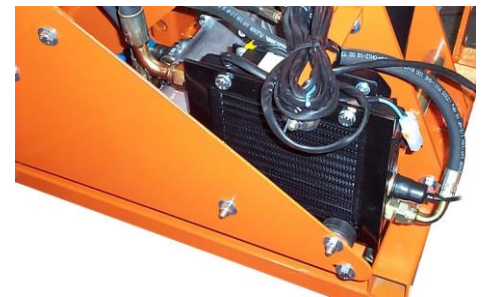
Hydraulisk ackumulator



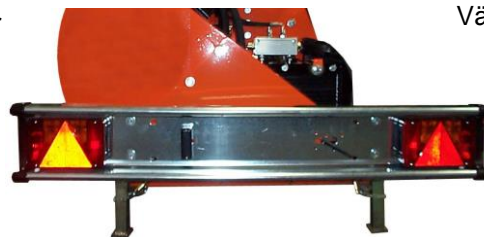
Vantskruvar



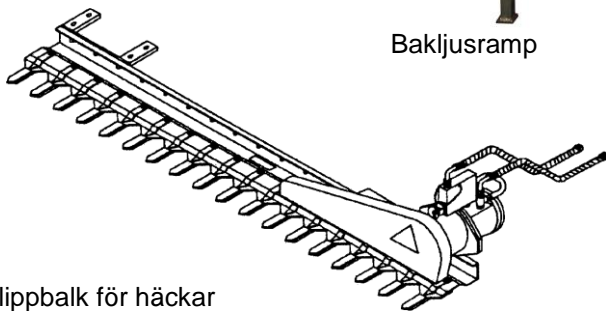
Anslutningssats för vantskruvar



Värmeväxlare med elfläkt.



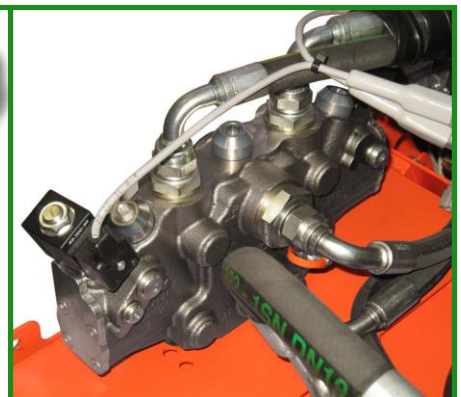
Bakljusramp



Klippbalk för häckar



Sågbalk

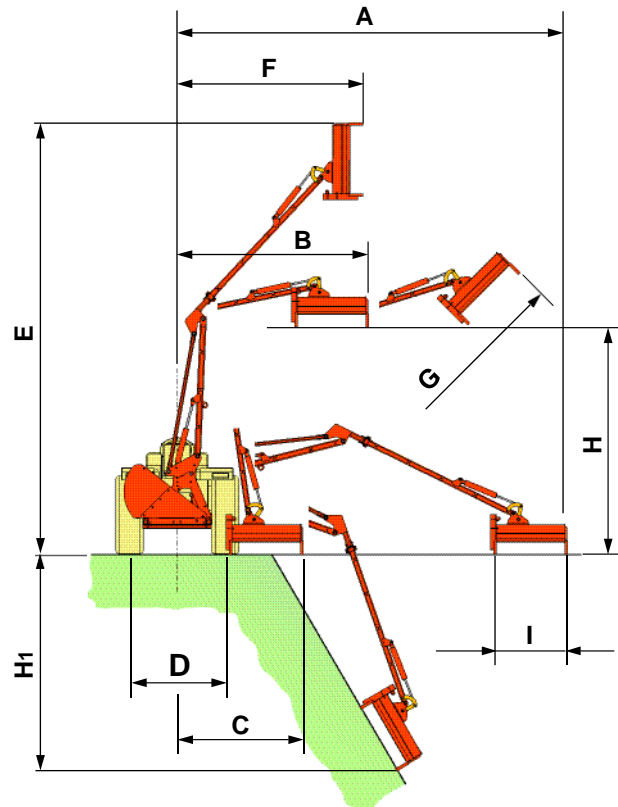
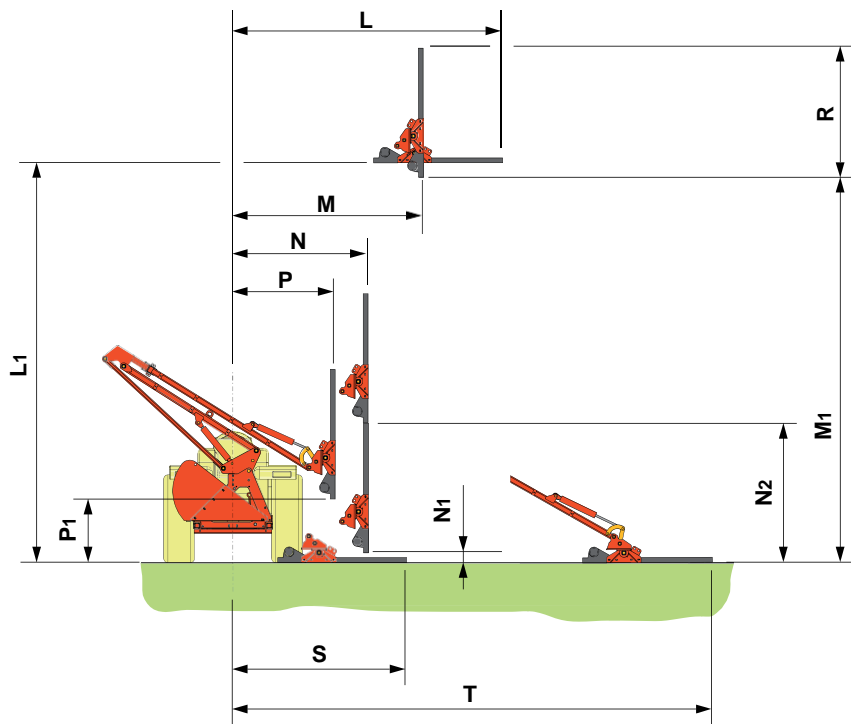


Elektriskt proportionalreglage med joystick



Fig. 2-2 Tillval



2.1.2 Tillval

- Klipphuvud **G 60 - G 80 - G 100 - G 120**
- Vantskruvar
- Sats för vantskruvar och anslutning av toppstång
- Hydraulisk ackumulator
- Bakljusramp
- Värmeväxlare med elfläkt.
- Klippbalk för häckar **120 cm** or **132 cm**
(max. grentjocklek \varnothing 2 cm).
- Sågbalk.
- Frontmonterad.
- Elektriska reglage med joystick för simultan styrning av 2 funktioner.
- Elektriskt reglage för klipphuvudets motor
(endast om du har elektriskt reglage och joystick).
- Elektriskt proportionalreglage med joystick för simultan styrning av 2 rörelser med elektriskt reglage för klipphuvudets motor. (Endast för **DELTA**).
- Kraftöverföringsaxel

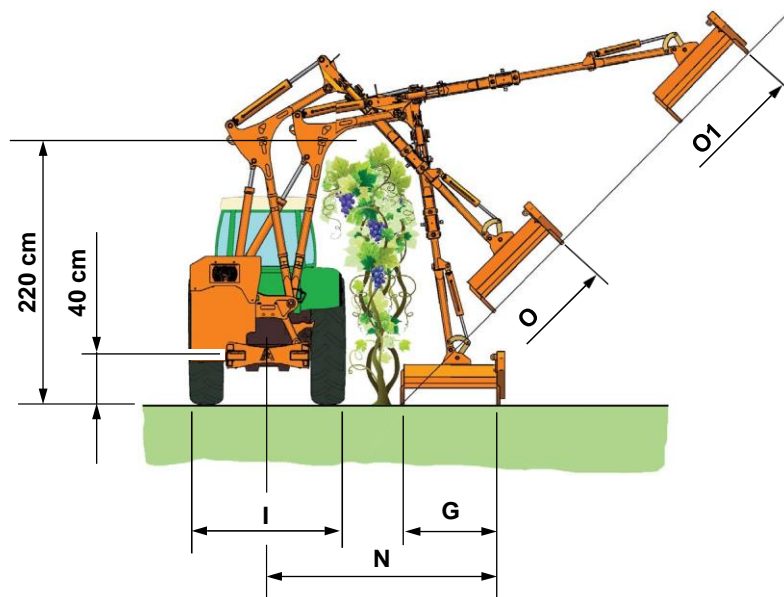
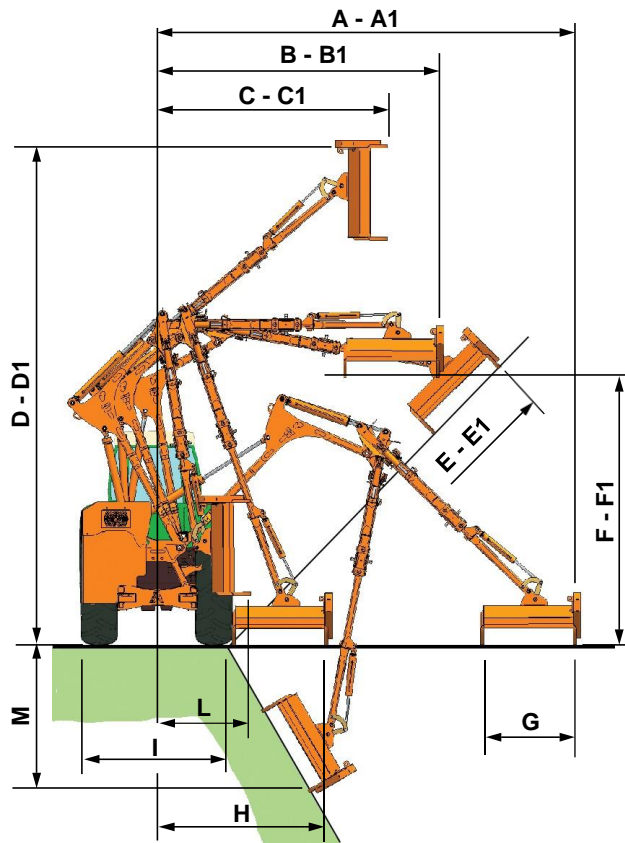
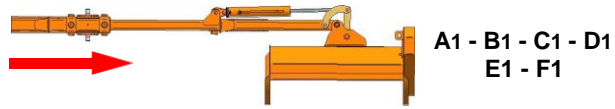
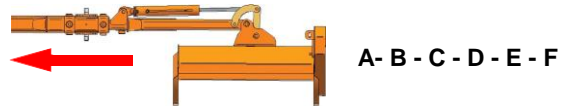
**Med klipphuvud****Med häcksax**

Modell	Med klipphuvud										Med häcksax											
	A	B	C	D	E	F	G	H	H ₁	I	L	L ₁	M	M ₁	N	N ₁	N ₂	P	P ₁	R	S	T
	mm	mm	mm	mm	mm	mm	mm	mm	mm	mm	mm	mm	mm	mm	mm	mm	mm	mm	mm	mm	mm	mm
250-60	2470	1710	1200	1300	3230	1100	2260	1430	750	600	1700	2450	960	2380	1430	100	1410	620	450	1320	1520	2890
250-80	2570	1810	1400	1300	3330	1100	2360	1430	830	800												
250-100	2840	2020	1670	1300	3590	1060	2720	1630	1310	1020												
250-120	3040	2220	1870	1300	3790	1060	2930	1630	1510	1220												
275-60	2680	1500	1200	1300	3280	1590	2770	1805	1030	600	2180	2590	1370	2406	1160	100	1300	740	820	1320	1540	3120
275-80	2780	1600	1400	1300	3380	1590	2870	1850	1120	800												
275-100	3050	1870	1670	1300	3610	1590	3100	1810	1500	1020												
275-120	325	2070	1870	1300	3810	1590	3310	1810	1670	1220												
320-60	3200	1700	1200	1500	3580	1820	2800	2090	1270	600	2400	3100	1650	2500	1250	100	1300	760	870	1320	1560	3540
320-80	3300	1800	1400	1500	3680	1820	2900	2090	1360	800												
320-100	3470	2250	1570	1500	4100	1540	3400	2120	1750	1020												
320-120	3670	2450	1770	1500	4300	1540	3600	2120	1920	1220												
400-60	3800	2100	1200	1500	4570	1900	3650	2570	1830	600	2480	3750	1940	3480	1350	100	1400	740	790	1320	1540	4320
400-80	3900	2200	1400	1500	4670	1900	3750	2570	1920	800												
400-100	407	237	157	150	484	190	392	257	208	102												
400-120	427	257	177	150	504	190	413	257	225	122												
450-60	4410	2100	1200	1600	4900	2160	4520	2650	2400	600	2750	4230	1940	4090	1380	100	1440	1040	660	1320	1550	4880
450-80	4510	2200	1400	1600	5000	2160	4620	2650	2490	800												
450-100	4680	2370	1570	1600	5170	2160	4790	2650	2650	1020												
450-120	4880	2570	1770	1600	5370	2160	5000	2650	2820	1220												
500-60	4900	2210	1370	1700	5400	2400	4800	2600	2380	600	2960	4640	2160	4510	1440	100	1320	1140	680	1320	1880	5360
500-80	5000	2310	1470	1700	5500	2400	4900	2600	2470	800												
500-100	5270	2510	1670	1700	5700	2400	5160	2600	2680	1020												
500-120	5470	2710	1870	1700	5900	2400	5370	2600	2850	1220												

Modell	Minsta traktorvikt		
	kg		max. kg
Green 250	1000	540	284
Green 275	1200		292
Green 320	1200		297
Green 400	1400		326
Green 450	1400		354
Green 500	1400		501



Klipphuvudets modell		
	max. kg	
G 60	65	8+16
G 80	94	12+24
G 100	118	16+32
G 120	135	20+40

Tab. 2-1 Specifikationer



Modell	A	A1	B	B1	C	C1	D	D1	E	E1	F	F1	G	H	I	L	M	N	O	O1
	cm	cm	cm	cm	cm	cm	cm	cm	cm	cm	cm	cm	cm	cm	cm	cm	cm	cm	cm	cm
DELTA 400-450- 60	383	449	259	309	206	248	457	492	359	455	240	247	60	120	120	83	141	188	185	415
DELTA 400-450- 80	373	439	249	299	206	248	447	482	349	445	240	247	80	140	120	83	134	198	195	425
DELTA 400-450-100	378	444	254	304	206	248	452	487	354	450	240	247	102	162	120	83	138	203	200	431
DELTA 400-450-120	378	444	254	304	206	248	452	487	354	450	240	247	122	182	120	83	138	203	200	431

Modell	Minsta traktorvikt		 Max.
	kg	varv/min	kg
DELTA 400-450	2000	540	588

Klipphuvudets modell	t  Max	
	kg	antal
G 60	65	8+16
G 80	94	12+24
G 100	118	16+32
G 120	135	20+40

Tab. 2-2 Specifikationer

2.2 Specifikationer

Se tabell 2-1 och 2-2.

VARNING

Buskklipparen är inte gjord för att arbeta direkt på marken, och därför får aldrig slagorna komma i beröring med marken under arbetet. Skulle detta inträffa uppstår en stark överbelastning av transmissionens komponenter och skadliga vibrationer kan skada buskklipparen.

2.2.1 Buller

- Ljudtrycksnivå LpA: **90,4** dBA
- Ljudeffektnivå LwA: **104,5** dBA

Inledning

I detta kapitel ges värdefull information för korrekt hantering av buskklipparen.

Innehåll

3.1	Lyftning	3-3
-----	----------------	-----



Lyftögla för lyft med kran eller travers



Fig. 3-1 Lyftning

3.1 Lyftning**FARA**

FÖRE VARJE LYFT SKA DU SÄKERSTÄLLA ATT KÄTTINGARNA ELLER STROPPARNA HAR EN LYFTFÖRMÅGA SOM ÖVERSKRIDER BUSKKLIPPARENS VIKT

Buskklipparna är försedda med lyftöglor för detta ändamål, där kranens eller traversens lyftkrok kan fästas (Fig. 3-1).

FARA

FÖLJ OVANSTÅENDE INSTRUKTIONER - SKER LYFTET PÅ ANNAT SÄTT ÄN DET SOM ANGES KAN DET RESULTERA I BÅDE PERSONSKADOR OCH SKADOR PÅ UTRUSTNINGEN.

Inledning

I detta kapitel får du värdefull information om installation och anslutning av buskklipparen.

Innehåll

4.1	Anslutningar	4-3
4.1.1	Anslutning till traktorn	4-5
4.1.2	Vantskruvar inställning	4-5
4.2	Kraftöverföringsaxel	4-7
4.2.1	Kontroll av kraftöverföringsaxelns längd.....	4-7
4.2.2	Anslutning av kraftöverföringsaxel.....	4-9
4.3	Kontroll av installationen av buskklipparen på traktorn	4-10

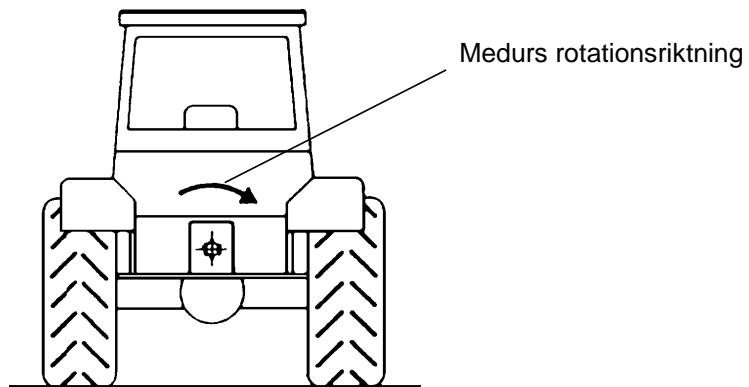


Fig. 4-1 Kontroll av rotationsriktningen på traktorns kraftuttag

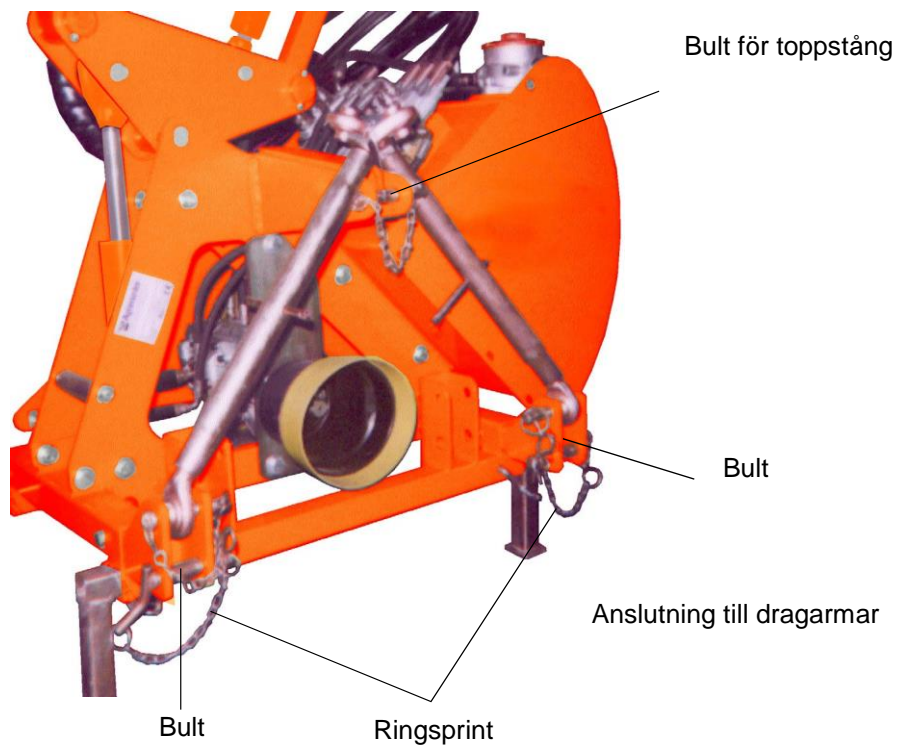


Fig. 4-2 Anslutning till traktor

4.1 Anslutningar

VARNING

Buskklipparna är lämpade för traktorer som har ett kraftuttagsvarvtal på 540 varv/min med medurs rotation. Kontrollera alltid tillhörande dekal (se bild på sidan 0-2).

*Om buskklipparen är konstruerad för 540 varv/min får den **INTE** anslutas till en traktor med 1000-varvs kraftuttag då detta kan orsaka allvarliga skador på buskklipparen.*

Om traktorn har moturs roterande kraftuttag och/eller annat varvtal än 540 varv/min, ber vi dig kontakta din återförsäljare.

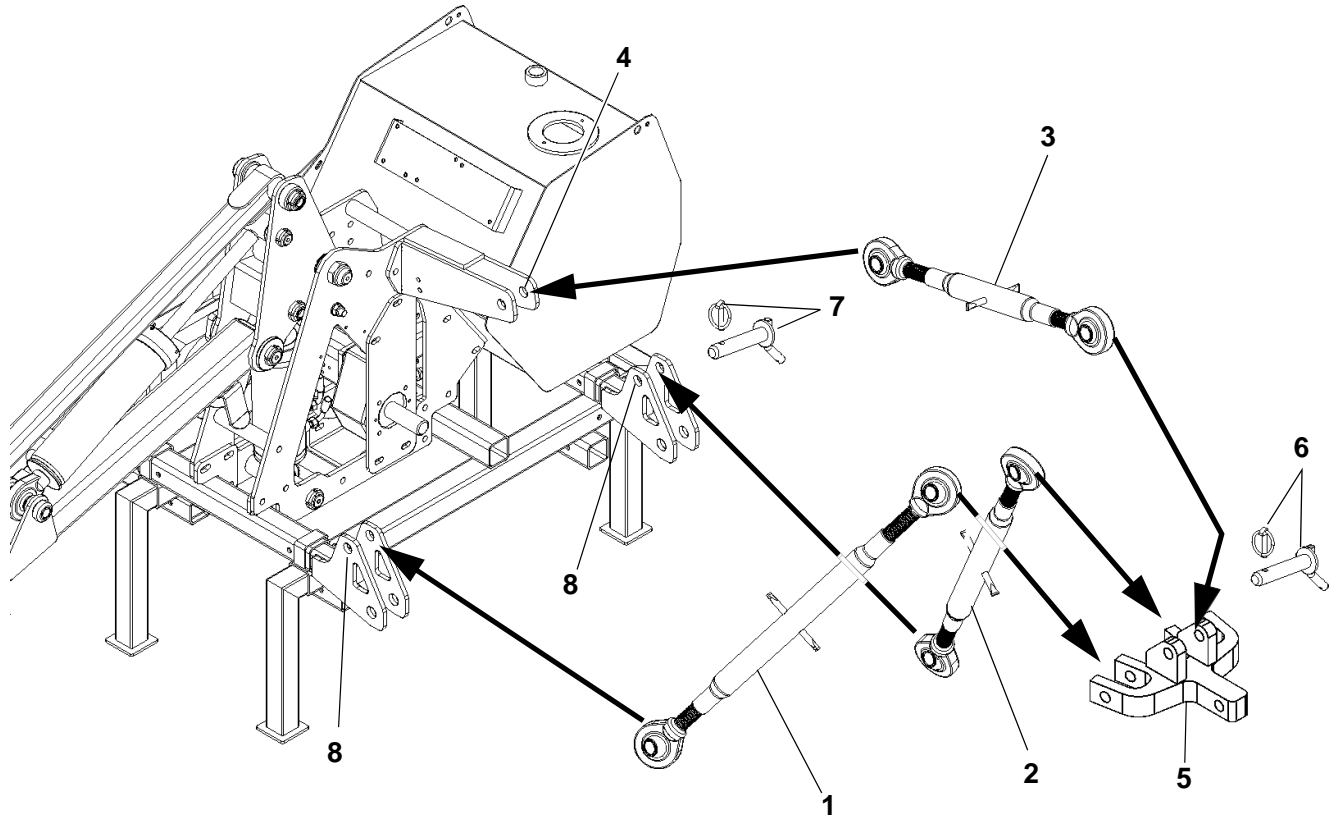


Fig. 4-3 Vantskruvar



Fig. 4-4 Manöverspakar

4.1.1 Anslutning till traktorn

- Se till att buskklipparen står på plant underlag.
- Kör fram traktorn till i närheten av anslutningspunkterna.
- Anslut traktorns dragarmar till buskklipparen.
- Anslut toppstången.
- Lyft upp buskklipparen med dragarmarna tills dess fästpunkter ligger **38** cm över marken (Fig. 4-5).
- Lyft upp stödbenen.
- Justera toppstångens längd tills buskklipparen står exakt i vertikalaxeln.
- Anslut vantskruvarna till traktorn och justera dem tills buskklipparen sitter riktigt fastspänd.

SE UPP

Förvissa dig om att alla tre fästpunkterna är korrekt anslutna till traktorn. Det är viktigt att bultarna säkras med ringsprintar när de har monterats.

- Anslut kraftöverföringsaxeln (när detta sker för första gången ska punkt 4.2 följas).

Se till att kraftöverföringsaxeln är korrekt ansluten. Om så behövs, läs vidare under punkt 4.2.2.

- Installera enheten med manöverspakarna (fig. 4-4) på en plats som är bekväm för operatören.
- Installera backspeglarna på båda sidor av traktorn så att föraren kan iaktta trafiken och buskklipparen när den är i drift.
- Installera ett blyxtljus högst upp på förarhytten (på vägsidan).

4.1.2 Montering av vantskruvar

- Fäst vantskruvarna **1** och **2** i hålen **8**
- Skjut in bultarna **7** i hålen **8** och lås dem med ringsprintar
- Fäst vantskruven **3** i hålet **4**
- Skjut in bulten **7** i hålet **4** och lås den med en
- För vantskrufästet **5** närmare vantskruvarna **1** och **2** som är installerade på dragarmarna och säkra med bultarna och ringsprintarna **6**
- För vantskruven **3** till vantskrufästet **5** och säkra den med bulten och ringsprinten **6**.

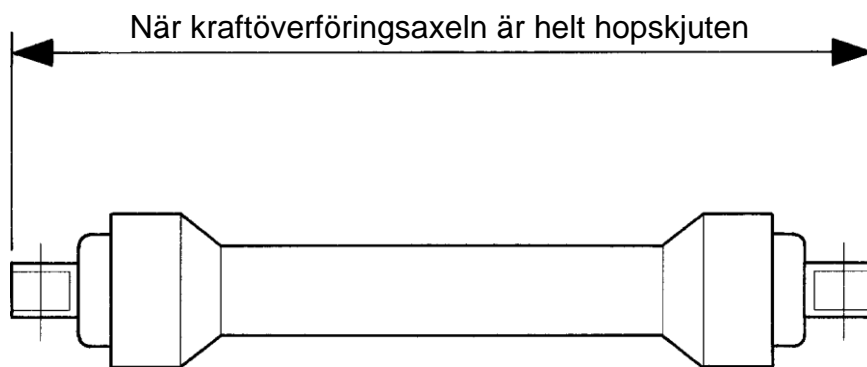
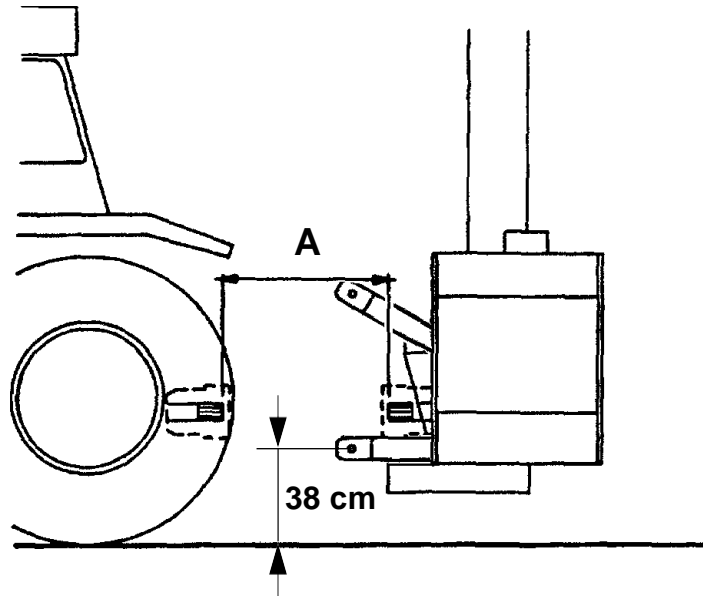


Fig. 4-5 Inställning av avståndet mellan buskklipparens och traktorns axlar

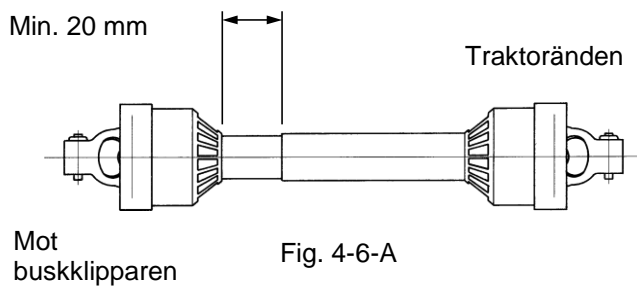


Fig. 4-6-A

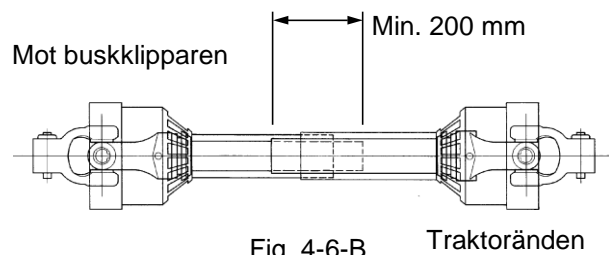


Fig. 4-6-B

Fig. 4-6 Korrekt driftvillkor för kraftöverföringsaxeln

4.1.3 Vantskruvar inställning

Höger vantskruv **1** (på klipphuvudsidan - Fig. 4-3), som bär största delen av buskklipparens vikt, ska vara ordentligt åtspänd. Vänster vantskruv **2** (på oljetanksidan) måste spännas åt tills buskklipparen står helt horisontellt mot marken. Dessa vantskruvar har till uppgift att hjälpa till att stötta upp buskklipparen och förhindra att hela dess vikt vilar på traktorns dragarmar.

INSTÄLLNINGEN MÅSTE LÅSAS MED LÅSMUTTRARNA

4.2 Kraftöverföringsaxel

<i>Buskklippare</i>	<i>Typ</i>	<i>Mått B Fig. 4-5</i>
GREEN SHARK 250/500	4	900 mm
DELTA 400-450	8	1100 mm

4.2.1 Kontroll av kraftöverföringsaxelns längd

Denna kontroll ska ske:

- När buskklipparen tas emot.
- När traktorn byts.

Gör så här:

- Se till att anslutningen till trepunktslyften har gjorts korrekt (se punkt 4.1.1).
- Mät avståndet mellan axeländen på buskklipparens kuggväxel och traktorns kraftuttagsaxel, mått **A** (fig. 4-5).
- Mät kraftöverföringsaxeln i helt hopskjutet tillstånd, mått **B** (fig. 4-5).

VILLKOR:

Om B är lika med A

VARNING

När kraftöverföringsaxeln har anslutits till både traktorn och buskklipparen (se punkt 4.2.2), se till att kraftöverföringsaxeln uppfyller villkoren som visas i fig. 4-6-A och 4-6-B.

Om A är större än B

VARNING

När kraftöverföringsaxeln har anslutits till både traktorn och buskklipparen, se till att villkoren uppfylls som visas i fig. 4-6-A och 4-6-B.

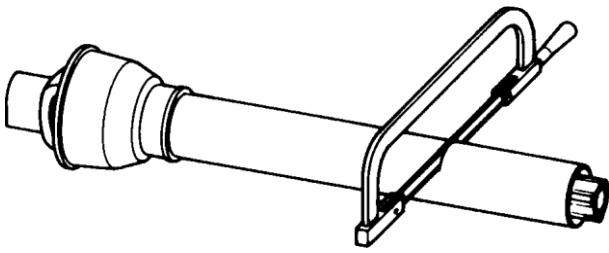


Fig. 4-7-A

Fig. 4-7-B

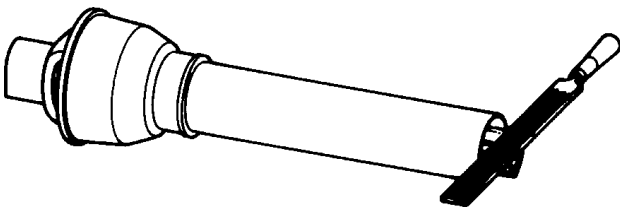
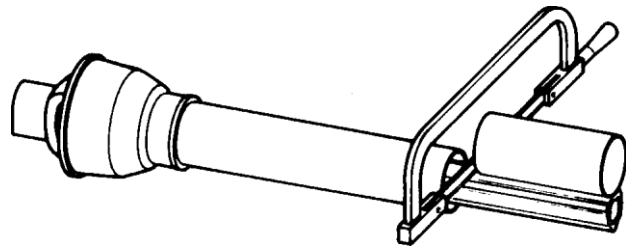


Fig. 4-7-C

Fig. 4-7 Justering av kraftöverföringsaxels längd

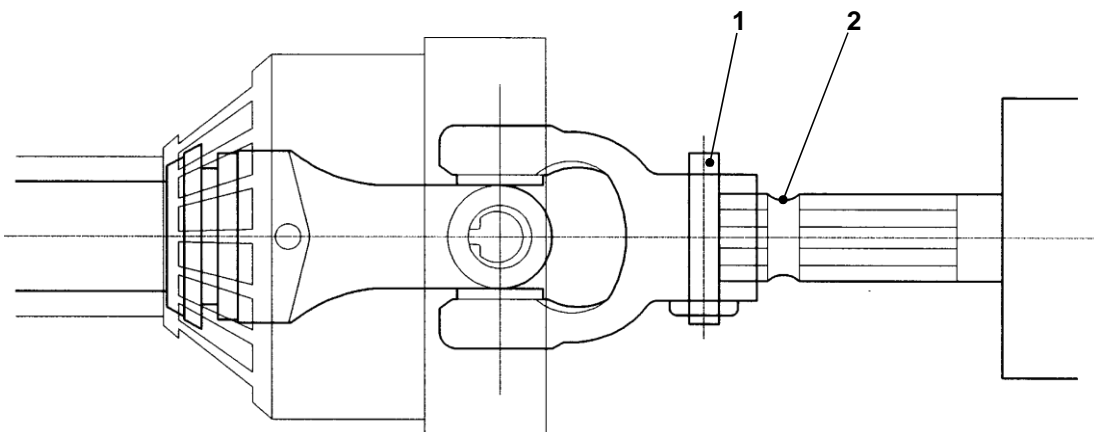


Fig. 4-8 Anslutning av kraftöverföringsaxel

Om B är större än A

Dra isär kraftöverföringsaxelns två halvor.

VARNING

De arbetsmoment som anges nedan gäller för kraftöverföringsaxelns båda halvor.

- Kapa skyddsörret av plast till **B** "minus" **A** i fig. 4-7-A.
- Använd den avsågade delen av skyddsörret som mall och kapa av motsvarande längd av axeln enligt Fig. 4-7-B.
- Avlägsna grader (fig. 4-7-C), rengör noggrant och smörj de glidande axelhalvorna.
- Skjut ihop kraftöverföringsaxeln.

VARNING

När kraftöverföringsaxeln har anslutits till både traktorn och buskklipparen, se till att villkoren uppfylls som visas i fig. 4-6-A och 4-6-B.

4.2.2 Anslutning av kraftöverföringsaxel**VARNING**

Innan du ansluter, se till att säkerhetsstiftet 1 (fig. 4-8) glider fritt. I annat fall ska det rengöras och vid behov smörjas.

Anslut kraftöverföringsaxeln först till buskklipparen och sedan till traktorn, (se fig. 4-6).

- Skjut upp kraftöverföringsaxeln på kuggväxels splinesaxel tills den stoppar (fig. 4-8).
- Tryck in säkerhetsstiftet 1 med tummen och håll det intryckt tills kraftöverföringsaxeln glider framåt ca 20
- Minska trycket mot stiftet med tummen men håll den kvar på plats och fortsätt att skjuta in kraftöverföringsaxeln sakta.

Så fort stiftet **1** går i ingrepp **2** i splinesaxeln känner du ett lätt tryck mot tummen vilket visar att anslutningen är klar.

- Grip tag i kraftöverföringsaxeln och dra i den kraftigt för att vara säker på att den sitter fast.
- Upprepa arbetsmomenten vid traktorn.

FARA

EN KRAFTÖVERFÖRINGSAXEL SOM ÄR FELAKTIGT ANSLUTEN ÄR EXTREMT FARLIG OCH KAN ORSAKA ALLVARLIGA SKADOR PÅ TRAKTORN OCH BUSKKLIPPAREN.

4.3 Kontroll av installationen av buskklipparen på traktorn

FARA

VI REKOMMENDERAR ATT ARBETENA NEDAN UTFÖRS AV KVALIFICERAD PERSONAL ELLER ÅTMINSTONE AV PERSONER SOM FÖRSTÅR HUR VIKTIGA DE ÄR FÖR ATT UNDVIKA VARJE FORM AV FELAKTIG HANTERING.

Kopplingen av buskklipparen på traktorn ska följa rekommendationerna nedan för att förhindra farlig obalans på grund av felaktig viktfördelning.

Balanseringstesten måste utföras i små steg där man hela tiden kontrollerar att inga farliga situationer kan uppstå som har samband med arbetsvillkoren (kuperad mark, felaktig viktfördelning, etc..).

Därför bör denna test utföras vid ett arbetsförhållande som är hårdare än de verkliga villkor som råder där maskinen kommer att användas. Om till exempel buskklipparen kommer att användas på sluttande mark, bör balanskontrollen göras på ett ställe där lutningen är starkare än där arbetet ska utföras.

Inledning

I detta kapitel får du värdefull information om använda säkerhetssystem och anordningar som gör driften av buskklipparen säkrare.

Det är strängt förbjudet att ta bort eller ändra säkerhetsanordningarna.

Innehåll

5.1	Säkerhetsanordningar.....	5-3
-----	---------------------------	-----

- 1 Skyddskåpa för traktorns kraftuttag.
- 2 Kåpa över kraftöverföringsaxeln vid traktorn.
- 3 Teleskoprör.
- 4 Kåpa över kraftöverföringsaxeln vid buskklipparen.
- 5 Skyddskåpa över buskklipparens axel på kuggväxeln.
- 6 Säkerhetsstift med fjäderretur.

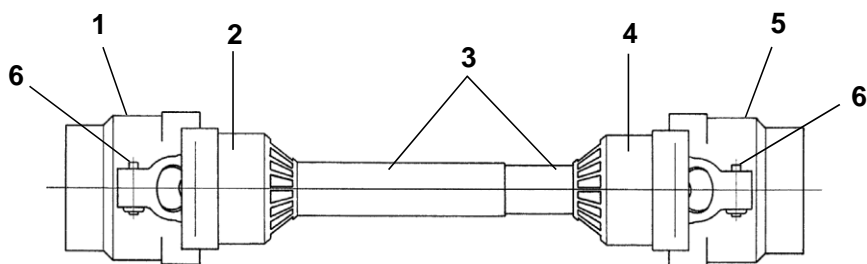


Fig. 5-1 Kraftöverföringsaxel

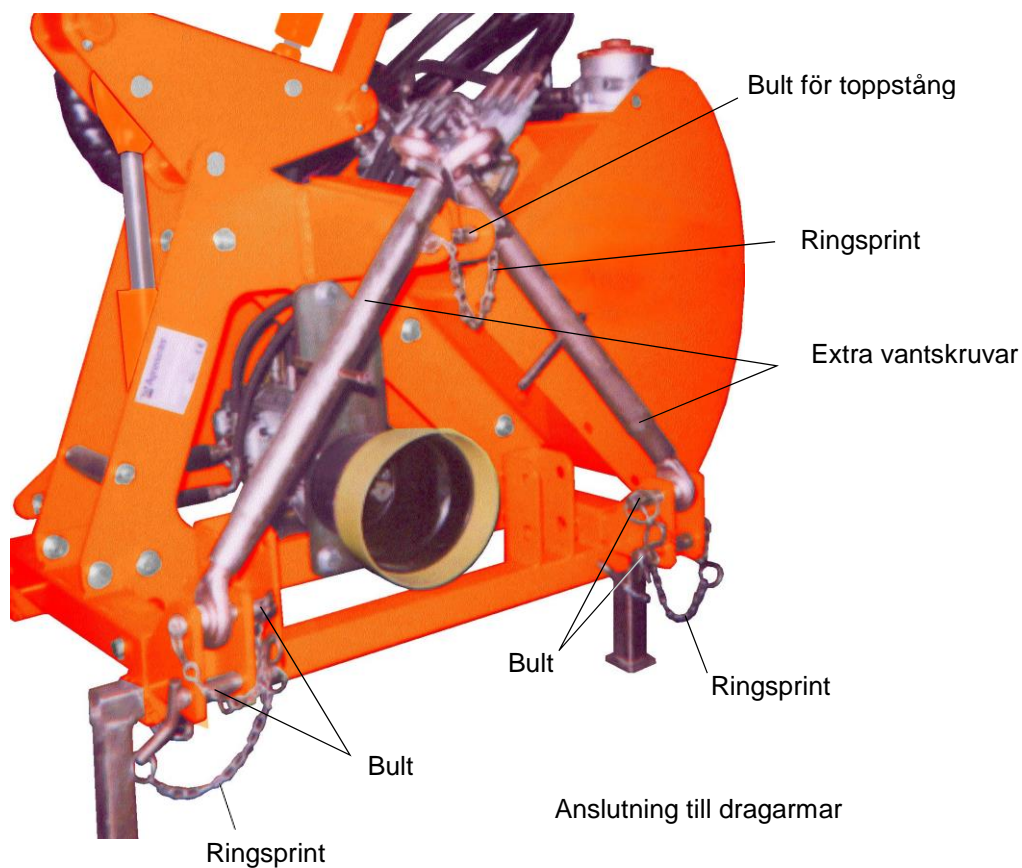


Fig. 5-2 Anslutning till traktorn

5.1 Säkerhetsanordningar

Kraftöverföringsaxel:

Kraftöverföringsaxelns rörliga del roterar inne i det fasta skyddsroret **2-3-4** och är fixerat vid båda ändarna med säkerhetsstiften **6** vilket säkerställer en perfekt anslutning mellan traktorn och buskklipparen. Kåporna **2** och **4** överlappas av kåporna **1** och **5** vilket ger ett totalt skydd mot de rörliga delarna.

Lyft, vantskruvar och anslutning till trepunktslyft:

Trepunktsfästet ansluts till traktorn med bultar som säkras med ringsprintar.

SE UPP

Föraren ska inspektera att ringsprintarna är korrekt insatta innan han börjar arbeta med buskklipparen.

De extra vantskruvarna måste vara korrekt spända så att buskklipparen hamnar i rätt position i förhållande till marken och för att traktor och buskklippare ska vara fast förbundna.

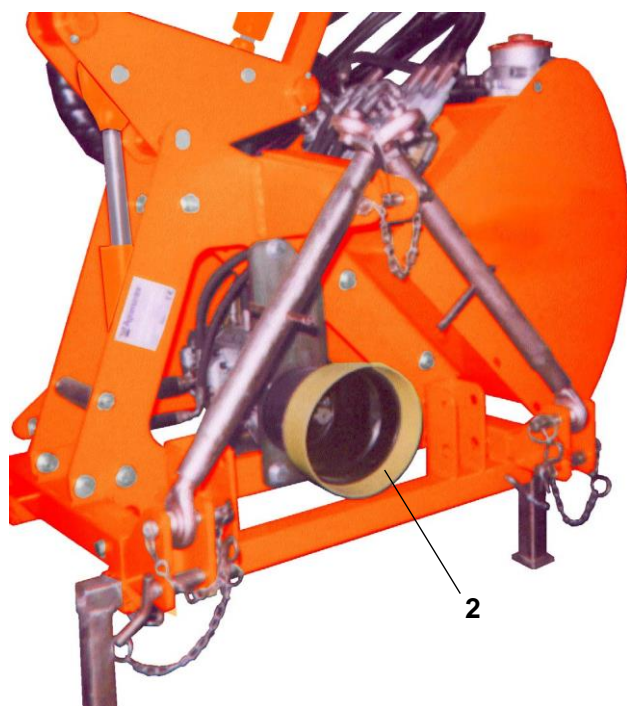
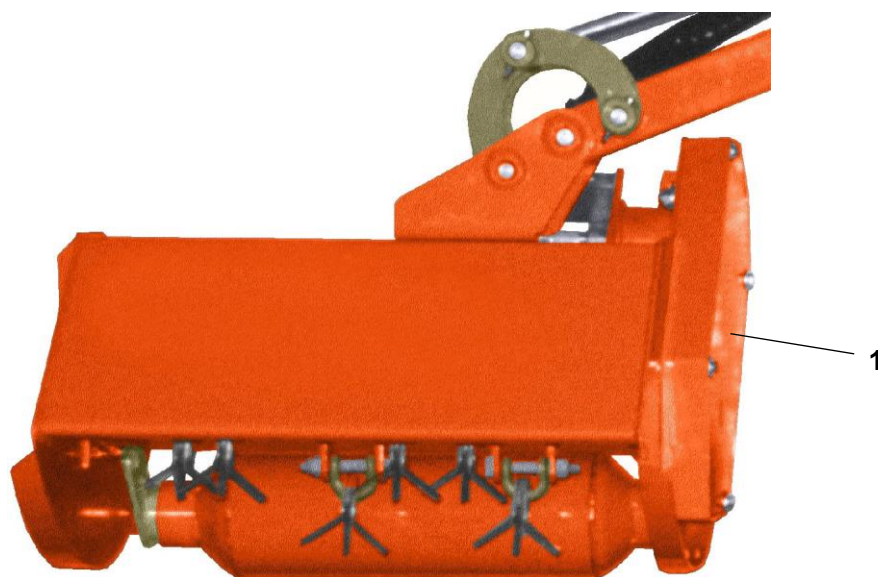


Fig. 5-3 Säkerhetsanordningar

Transmission:

Transmissionen är innesluten i ett hus med en kåpa 1 fastsatt med skruvar.

Skydd för

Kuggväxeln är försedd med en plastkåpa 2, som förhindrar beröring med roterande delar.

SE UPP

När buskklipparen är i drift får ingen befinna sig närmare buskklipparens framsida eller baksida än 70 m.

FARA

FÖRSÖK ALDRIG ATT SKJUTA IN ELLER DRA UT MATERIAL INNE I KLIPPHUVUDET MED VERKTYG OCH SÄRSKILT INTE MED DINA HÄNDER ELLER FÖTTER SÅ LÄNGE ROTORN ROTERAR.

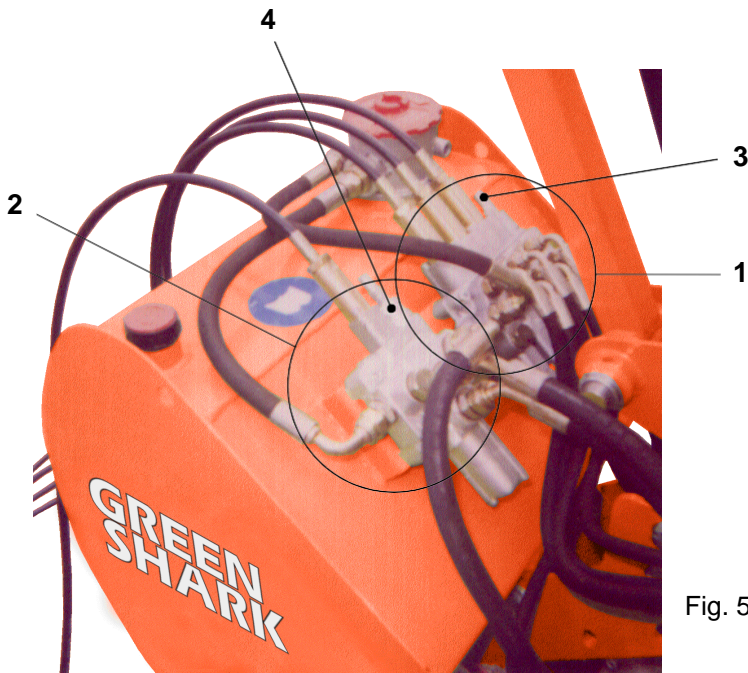


Fig. 5-4 Ventilblock

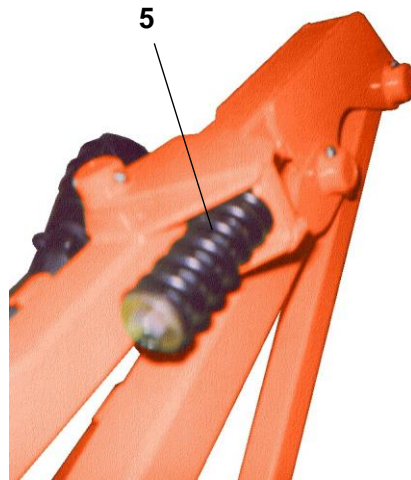


Fig. 5-5 Kollisionsskydd med återdragningsfjäder på stickan

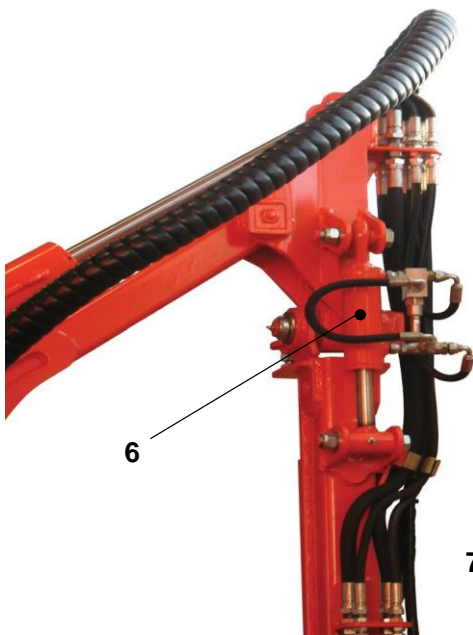


Fig. 5-6 Kollisionsskydd med hydraulisk återdragning av stickan.

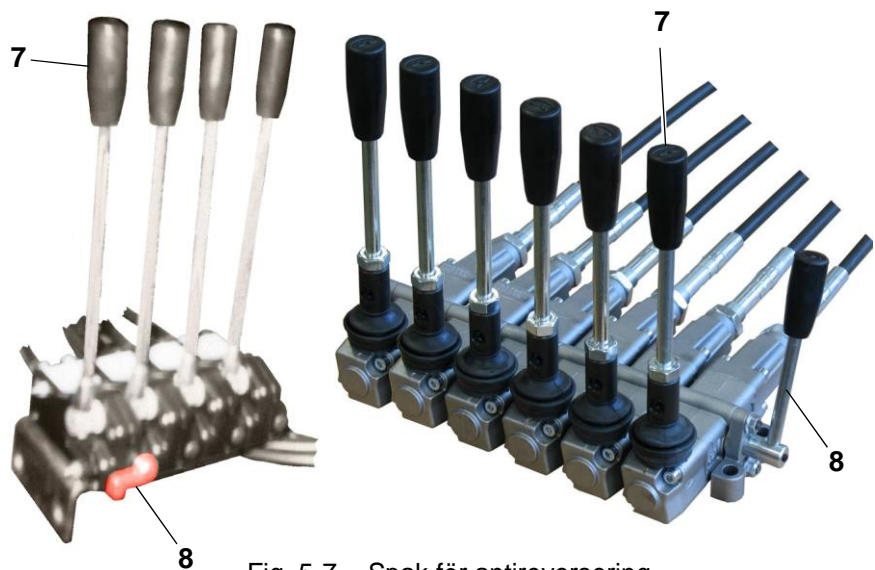


Fig. 5-7 Spak för antireversering

Tryckbegränsningsventil för hydraulsystem

Hydraulkretsarna **1** (klippmotorkrets) och **2** (cylinderkrets), är försedda med tryckbegränsningsventiler **3** och **4**, som har till uppgift att släppa ut olja när respektive komponent på buskklipparen är överbelastad.

SE UPP

Ventilerna är inställda på korrekt värden. Varje förändring av inställningen kan resultera i allvarliga skador på hydraulsystemet och även leda till personskador.

Förändringar medför att garantin upphör att gälla.

Kollisionsskydd med återdragningsfjäder på stickan (Green Shark)

Om klipphuvudet stöter emot ett hinder under arbetet tas chockbelastningen upp av fjädern **5**, som trycks ihop för att dra tillbaka utliggaren. När normala arbetsvillkor har återställts går utliggaren tillbaka till sitt ursprungliga läge.

Kollisionsskydd med hydraulisk återdragning av stickan (DELTA)

Om klipphuvudet stöter emot ett hinder under arbetet tas chockbelastningen upp av cylindern **6**, som är försedd med en chockventil som öppnar och leder tillbaka oljan till tanken, varför utliggaren kan tryckas tillbaka. När normala arbetsvillkor har återställts kan utliggaren föras tillbaka till sitt ursprungliga läge med motsvarande manöverspak.

Spak för

För att vända rotorns rotationsriktning:

- Ställ spaken **7** i neutralläget (mittläget).
- Vänta tills rotorn har stoppat helt.
- Vrid den lilla säkerhetsspaken **8** med **90°**.
- Skjut manöverspaken **7** till motsatt läge.

Inledning

I följande kapitel beskrivs startproceduren.

Innehåll

6.1	Första kontroller	6-3
6.2	Manöverspakar	6-5
6.2.1	Manöverspakar med flexibla kablar GREEN SHARK	6-5
6.2.2	Manöverspakar med flexibla kablar DELTA	6-7
6.2.3	Justering av reglagekabeln för flytläget.....	6-7
6.3	Innan du börjar arbeta.....	6-9
6.4	Under arbetet	6-11
6.5	Avbryta arbetet.....	6-11
6.5.1	Korta avbrott	6-11
6.5.2	Längre avbrott.....	6-11
6.5.3	Buskklippare i viloläge	6-13
6.6	Inställning av arbetshöjd	6-13
6.7	Vägtransport	6-13

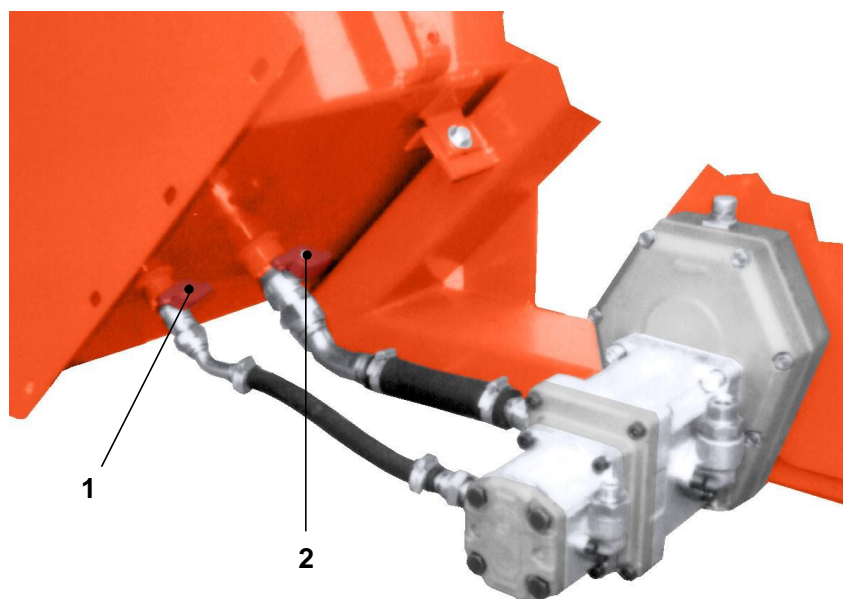


Fig. 6-1 Avstängningsventiler för olja

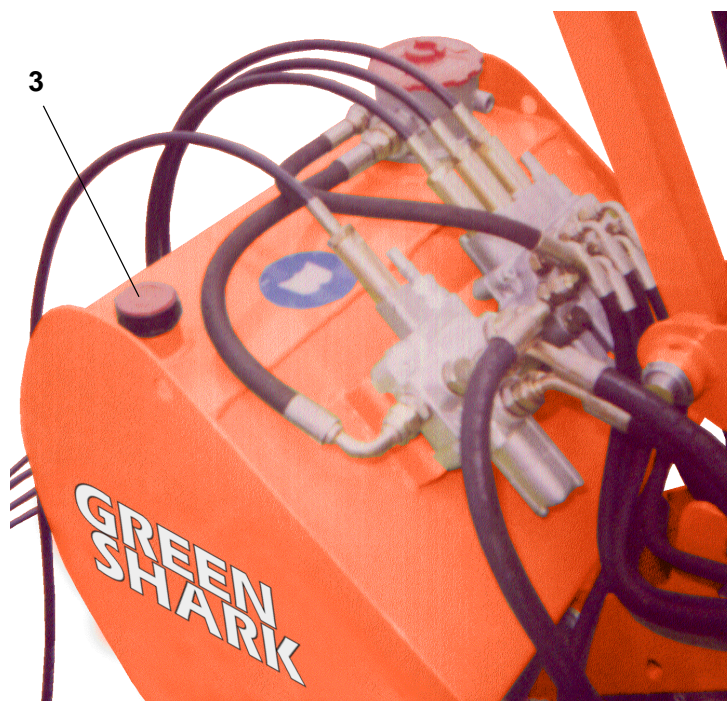


Fig. 6-2 Kontroll av oljenivå

6.1 Första kontroller

- Kontrollera hydraulledningarnas tillstånd. Byt ut dem om de är slitna.

SE UPP

Slangbytet ska ske när buskklipparen är avlastad (klipphuvudet ska vila mot marken), hydraulsystemet är trycklöst och kraftöverföringsaxeln är lossad från traktorn.

- Kontrollera att ventilerna 1 och 2 (Fig. 6-1) är öppna.

VARNING

Om anslutningarna förblir stängda kan hydraulpumpen ta allvarlig skada vid start.

- Kontrollera oljenivån i tanken vid påfyllningspluggen 3 (Fig. 6-2). När maskinen står i viloläge på plant underlag måste pluggens mätsticka nå ner 10 mm i oljan när hydraulsystemet är fyllt med olja. Fyll vid behov på med olja "ISO/UNI HM 46".

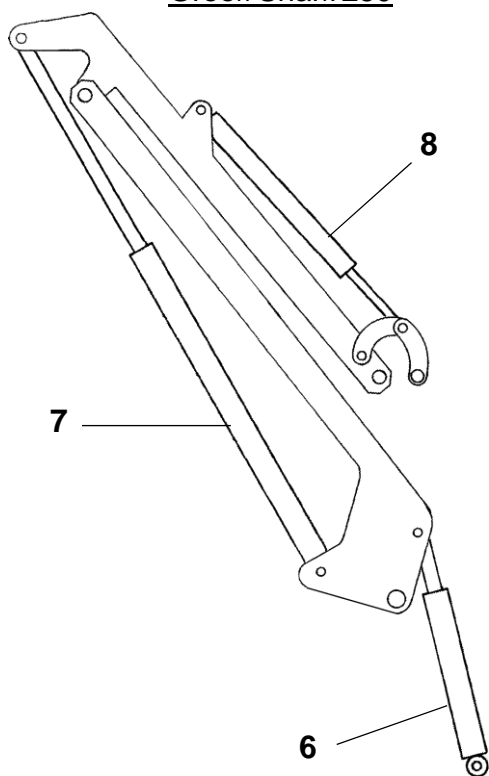
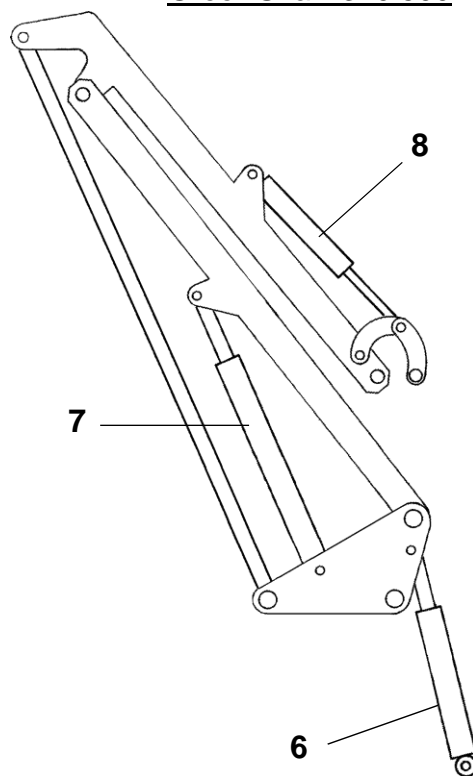
Green Shark 250Green Shark 320-500

Fig. 6-3 Manöverspakar GREEN SHARK

6.2**6.2.1 Manöverspakar med flexibla kablar
GREEN SHARK**

- 1 Manöverspak för höjdujämning (cylinder **6**).
- 2 Manöverspak för bom (cylinder **7**).
- 3 Manöverspak för klipphuvudets lutning (cylinder **8**) med flytläge. Flytläget aktiveras genom att spaken **3** dras helt tillbaka till spärrläget (mot de flexibla kablarna) där den stannar kvar i tillbakadraget läge.
- 4 Manöverspak för rotor.
- 5 Säkerhetsspak för reversering av rotorns rotationsriktning.

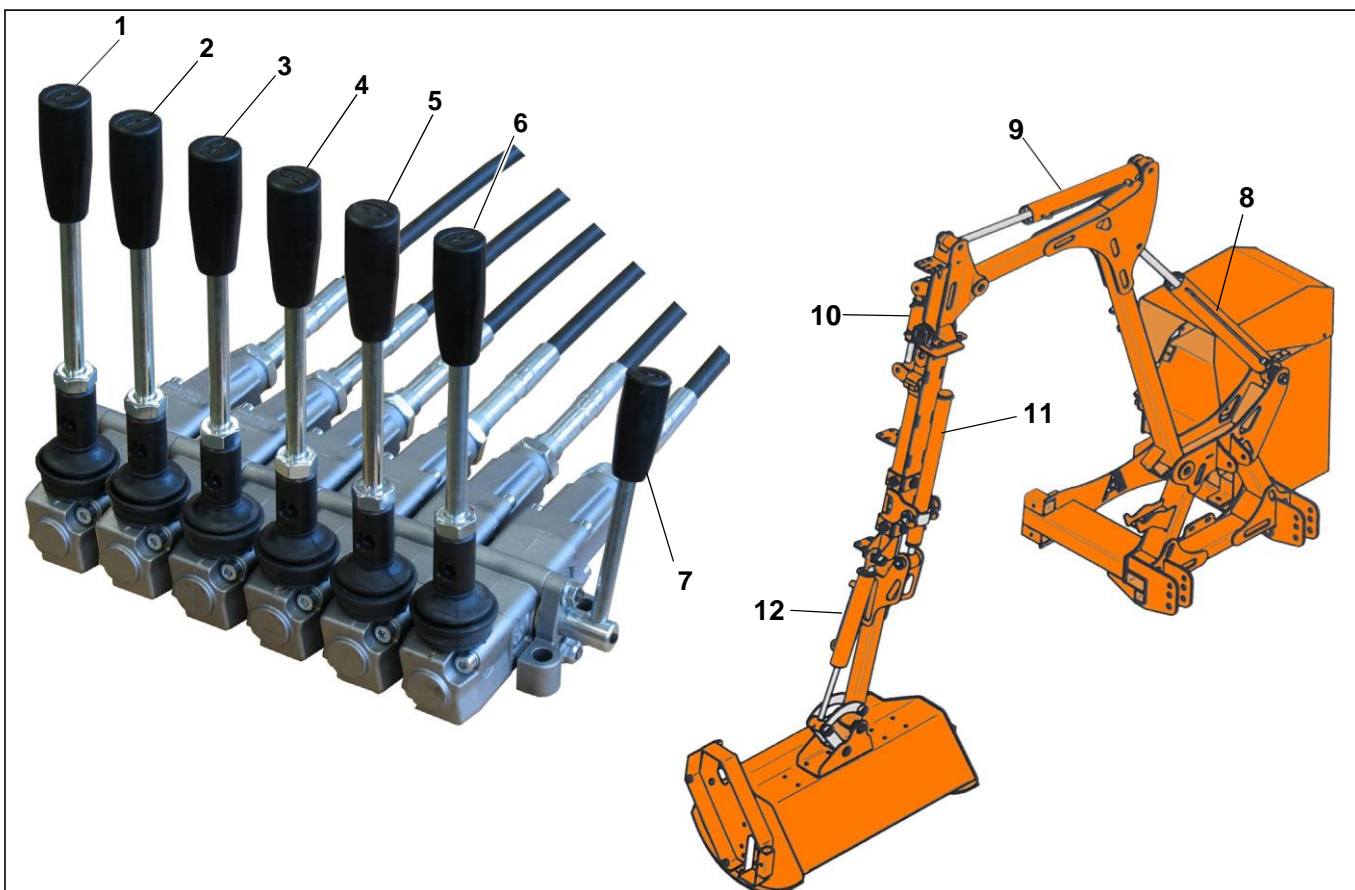


Fig. 6-4 Manöverspakar DELTA

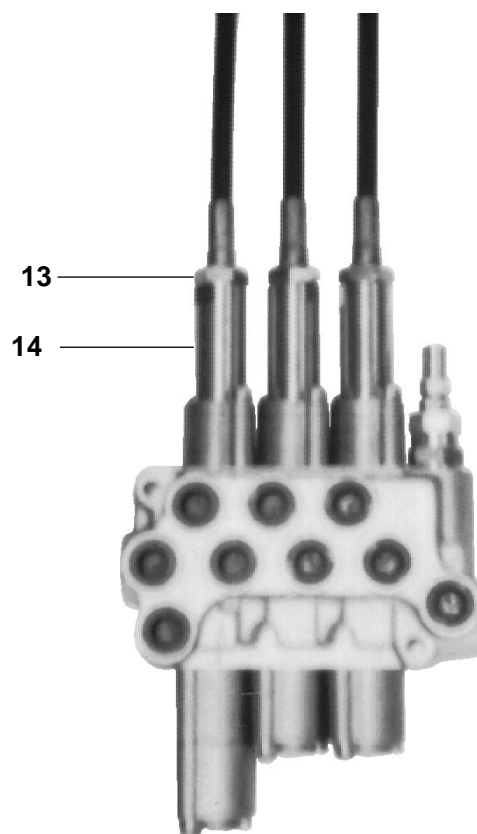


Fig. 6-4-1

6.2.2 Manöverspakar med flexibla kablar

- 1 Manöverspak för bom (cylinder **8**).
- 2 Manöverspak för sticka (cylinder **9**).
- 3 Manöverspak för kollisionsskydd (cylinder **10**).
- 4 Manöverspak för utskjut (cylinder **11**).
- 5 Manöverspak för klipphuvudets lutning (cylinder **12**) med flytläge. Flytläget aktiveras genom att spaken **3** dras helt tillbaka till spärrläget (mot de flexibla kablarna) där den stannar kvar i tillbakadraget läge.
- 6 Manöverspak för rotor.
- 7 Säkerhetsspak för reversering av rotorns rotationsriktning.

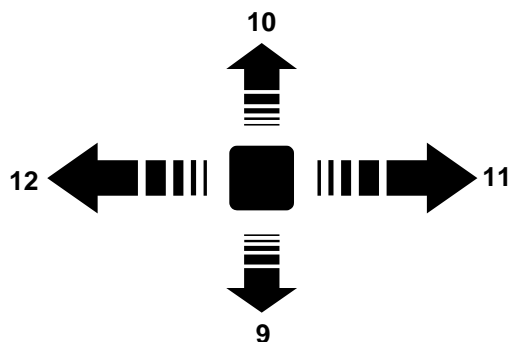
6.2.3 Justering av manöverkabeln för flytläget

Under testerna justeras alla kablarna av tillverkaren i två olika lägen:

- 1 Med utsträckta kablar
- 2 Med upprullade kablar

Om spaken **3** eller **5** inte stannar kvar i flytläget, sker justeringen på följande sätt:

- Lossa muttern **13**.
- Vrid hylsan **14**, 1/4 varv medurs eller moturs.
- Se nu efter om spaken stannar kvar i spärrat läge; om det är fallet dras muttern **13** åt. Om det inte är fallet ska justeringen göras om. Vrid hylsan **14**, 1/4 varv medurs eller moturs i taget tills justeringen är korrekt.
- När korrekt justering har nåtts ska muttern **13** dras åt.



6.2.1 Elektrisk styrning för DELTA

Här visar vi den elektriska styrningen för **DELTA**, med joystick för elektrisk styrning, vars huvuduppgift är att styra buskklipparens hydraulventilblock elektriskt.

OBSERVERA

Joysticken är försedd med ett säkerhetsgrepp **6** på dess framsida. Detta säkerhetsgrepp kallas även "dödmansgrepp" och måste hållas intryckt när buskklipparen arbetar. Om det släpps stoppar buskklipparen och rotorns motor slutar rotera.

- 1 Höger rulle; styr utskjutscylindern.
- 2 Vänster rulle; Bestämmer klipphuvudets rotation.
- 3 Knapp **3 (grön)**; styr utskjutningen av **kollisionsskyddets** cylinder (klipphuvudets nedsänkning till marken).
- 4 Knapp **4 (grön)**; styr indragningen av **kollisionsskyddets** cylinder (klipphuvudet lyfts upp från marken).
- 5 Knapp **5 (blå)**; Styr flytlägets aktivering (aktivera flytläget genom att hålla knappen intryckt i **minst 3 sekunder**).
- 6 Säkerhetsgrepp **6 (blått)**, dödmansgrepp. Säkerhetsgreppet måste alltid vara intryckt under arbetet för att buskklipparen ska förstå att operatören finns på plats i traktorn. Om det släpps kan inte buskklipparen identifiera någon operatör och kommer att stoppa.
- 7 Nödstoppknapp **7**; om nödstoppknappen trycks in stoppas buskklipparen och inaktiveras joystick. För att återställa nödstoppet ska knoppen vridas.
- 8 \0-omkopplare **8 (Grön)**; Huvudströmbrytare som aktiverar eller inaktiverar strömmatningen till buskklipparens system.
- 9 3-vägsomkopplare **9 (Vit)**; Reglerar rotorns rotationsriktning.
 - **Position 1**: Rotorn roterar moturs.
 - **Position 0**: Rotorn stoppar.

OBSERVERA

Varje gång som rotorn ska startas eller om dess rotationsriktning ska ändras, måste omkopplaren ställas i **position 0** och därefter **position 1** eller **position 2** väljas samtidigt som säkerhetsgreppet **6** hålls intryckt.

- 10 **Bommens** cylinder dras in (**bommen** höjs)
- 11 **Bommens** cylinder skjuts ut (**bommen** sänks)
- 12 **Stickans** cylinder dras in (**stickan** förflyttas utåt)
- 13 **Stickans** cylinder skjuts ut (**stickan** förflyttas inåt)

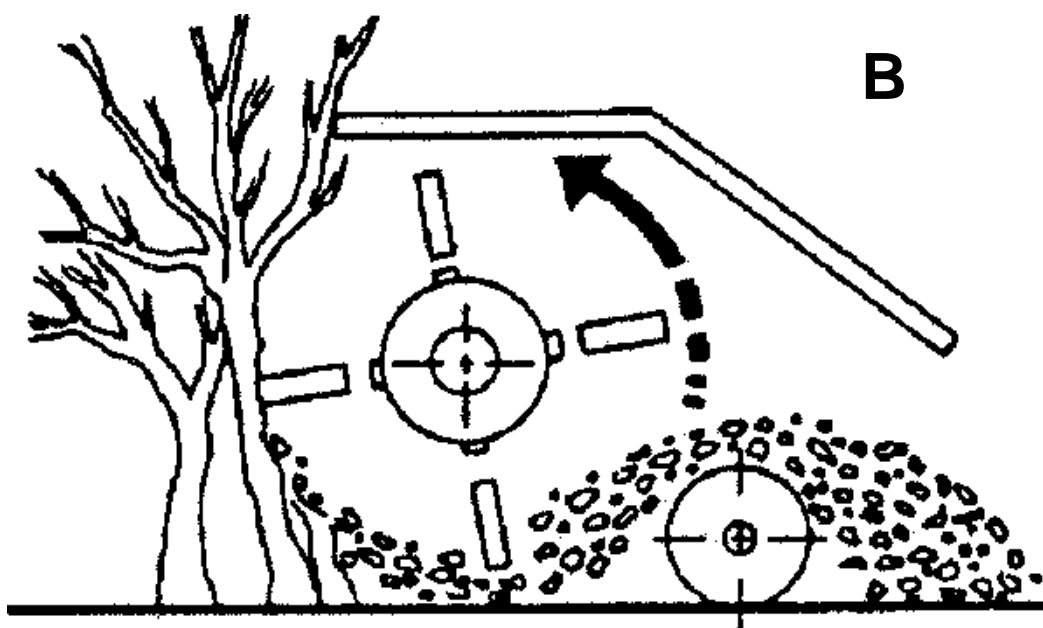
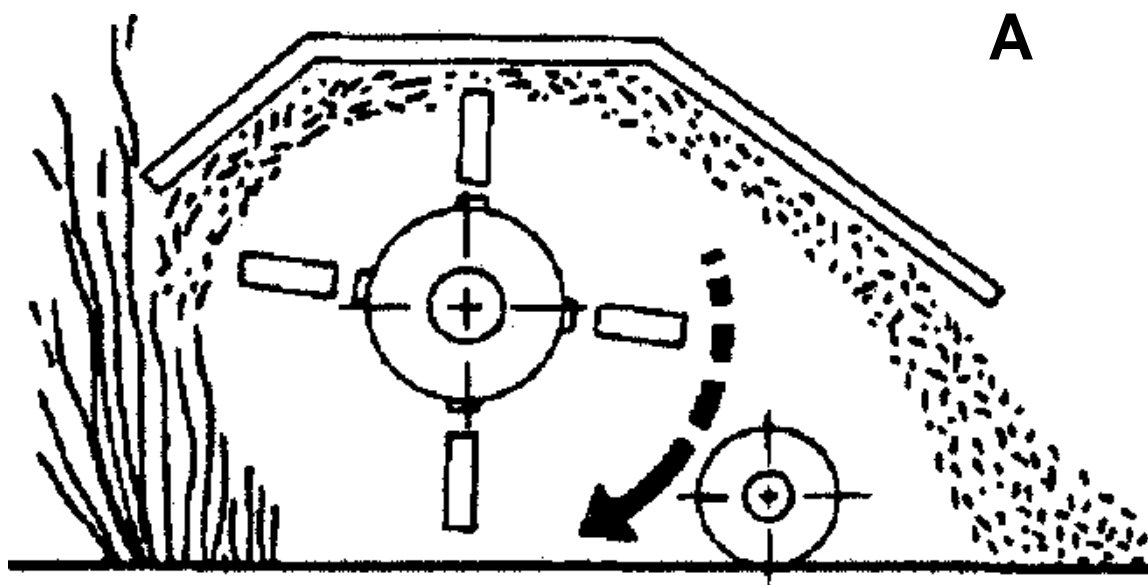


Fig. 6-5 Bestämna rotorns rotationsriktning

6.3 Innan du börjar arbeta

SE UPP

Innan buskklipparen startas ska föraren se till att kraftöverföringsaxeln är korrekt ansluten enligt beskrivningen i punkt 4.2.2.

Se till att inga personer eller djur uppehåller sig i närheten. De ska alltid hålla sig på ett avstånd av minst 70 meter från arbetsområdet.

VARNING

Om olika traktortyper används ska du förvissa dig om att villkoren i kapitel 4 beträffande kraftöverföringsaxelns längd alltid uppfylls.

- Innan buskklipparen startas ska du se till att inte slagorna berör marken. Om slagorna berör marken kan de:
 - Orsaka skadliga vibrationer i buskklipparen.
 - Slitas ut snabbt.
 - Överbelasta komponenterna i transmissionen.
- Välj rotorns rotationsriktning passande till den produkt som ska klippas. För att klippa gräs eller fint material bör rotorn rotera medurs (fig. 6-5-A), medan det är bättre om rotorn roterar moturs vid klippning av buskar eller mindre träd (fig. 6-5-B).
- Starta med buskklipparen upplyft från det material som ska klippas, kör den med lågt varvtal och sänk ner den gradvis.
- Sänk inte ner klipphuvudet i vatten.

VARNING

Vintertid ska du låta pumparna och klipphuvudets drivmotor gå på tomgång i minst 5 minuter innan du börjar arbeta. Skulle oljetemperaturen överskrida 70° C, på sommaren ska du stoppa maskinen och eventuellt byta oljan i hydraulsystemet till olja som lämpar sig för höga temperaturer. Om problemet återkommer bör du utrusta buskklipparen med en VÄRMEVÄXLARE (konsultera din återförsäljare).

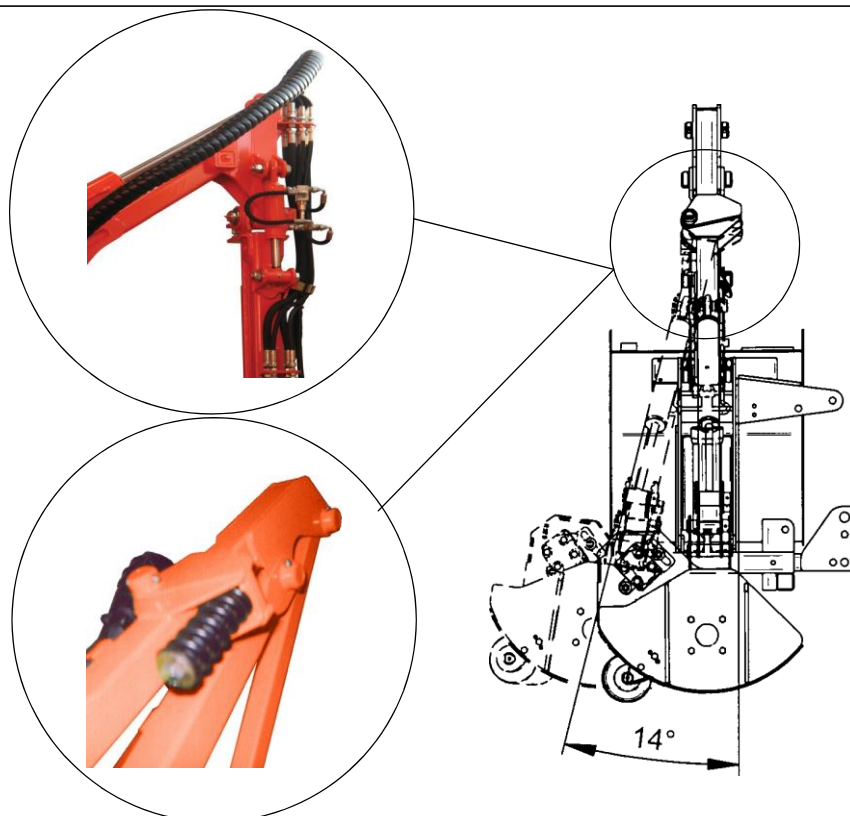
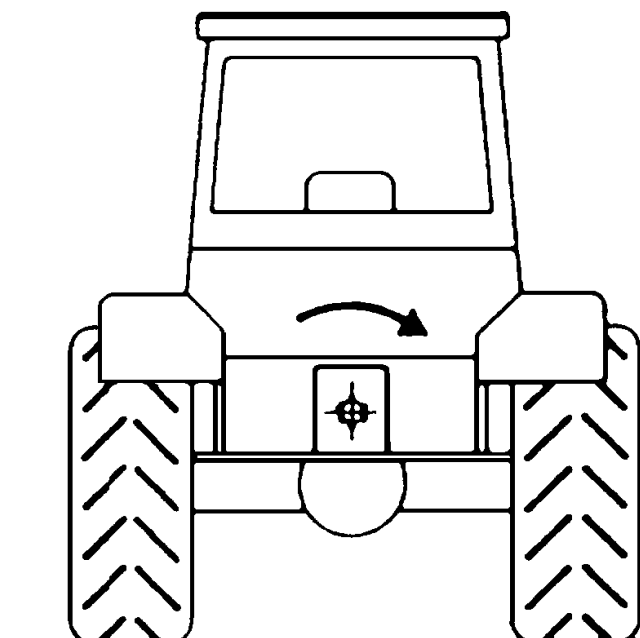


Fig. 6-6 Kollisionsskydd



Anpassa säkerhetsavståndet till
markens beskaffenhet

Fig. 6-7 Säkerhetsavstånd

6.4 Under arbetet

Skulle maskinen stöta emot hinder under arbetet kommer motståndet att delvis tas upp av fjädern eller cylindern som är monterad på stickan (Fig. 6-6). Om armen har en tendens att vridas bakåt betyder det att operatören trycker ner klipphuvudet för mycket. I sådana fall måste operatören höja bommen.

- Välj en körhastighet som passar till det material som ska klippas och önskad grad av mulchning. Hastigheter över **2 km/h** rekommenderas inte.
- Se till att traktorhjulen inte kommer för nära vägkanten eller diket (fig. 6-7).

FARA

OPERATÖREN MÅSTE HELA TIDEN OBSERVERA VÄGKANTENS BÄRIGHET.

- Se till att inga personer eller djur finns i närheten under arbetet.

6.5 Avbryta arbetet

6.5.1 Korta avbrott

- Stoppa traktorn i ett säkert område.
- Stoppa klipphuvudets rotor.
- Sänk ner klipphuvudet till marken.
- Dra ut nycklarna ur startlåset.

6.5.2 Längre avbrott

- Stoppa traktorn i ett säkert område.
- Sänk ner klipphuvudet till marken i horisontellt läge.
- Koppla bort kraftöverföringsaxeln från traktorn.
- Dra ut nycklarna ur startlåset.



Fig. 6-8 Buskklippare i viloläge

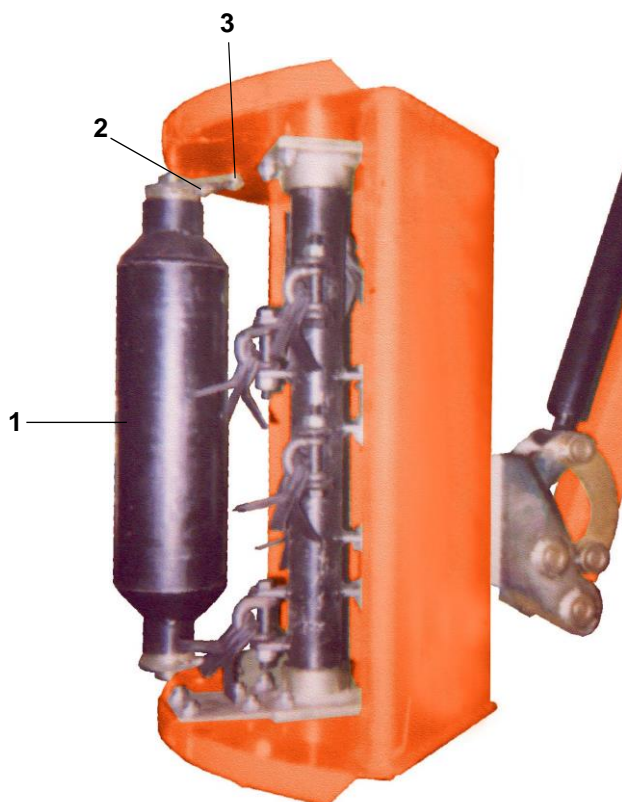


Fig. 6-9 Justering av rullen

6.5.3 Buskklipparen i viloläge

- Stoppa traktorn i ett säkert och plant område.
- Innan buskklipparen kopplas bort från traktorn ska stödbenen positioneras.
- Koppla bort vantskruvarna från traktorn.
- Sänk ner trepunktslyften tills stödbenen står på marken

- Sänk ner klipphuvudet till marken.
- Koppla bort buskklipparen och kraftöverföringsaxeln från traktorn.

6.6 Inställning av arbetshöjd

Justera arbetshöjden så här:

- Justera rullens 1 position i höjdlid genom att flytta skruvarna som håller fast dess konsol på chassit (Fig. 6-9). Detta ska ske på både vänster och höger sida.

VARNING

När alla justeringar har gjorts ska du, innan buskklipparen startas, se till att alla skruvar som har lossats vid justeringen är korrekt åtdragna.

6.7 Vägtransport

Innan du transporterar buskklipparen, i synnerhet på allmän väg, ska klipphuvudet och utliggaren placeras inom traktorns profil med hjälp av manöverspakarna.

Inledning

Detta kapitel innehåller ett praktiskt felsöknings-schema för problem som kan uppträda när buskklipparen används.

Innehåll

7.1	Att hitta orsaken till ett problem	7-2
-----	--	-----

7.1 Att hitta orsaken till ett problem

Skulle ett problem uppstå ska buskklipparen stoppas omgående, och när rotorn har stoppat kan du börja söka orsaken till problemet med hjälp av tabellerna på sidorna **7-3, 7-4, 7-5, 7-6** och **7-7**.

SE UPP

Innan du kopplar bort någon hydraulledning ska du se till att hydraulsystemet är trycklöst. Utströmmande olja under tryck kan orsaka allvarlig personskada.

Bär alltid personlig skyddsutrustning som t.ex. handskar och ansiktsskydd.

PROBLEM	MÖJLIG ORSAK	ÅTGÄRD
<p>Vare sig bommen eller stickan rör sig.</p>	<p>Pumpen matar ingen olja.</p> <p>Ventilblock igensatt.</p> <p>Tryckbegränsningsventilen har fastnat i öppet läge.</p>	<p>Kontrollera att sugsidans ventil är öppen.</p> <p>Kontrollera oljeflödet.</p> <p>Kontrollera trycket med en manometer och jämför det med det tryck som visas på den lilla plåten.</p> <p>Om trycket är korrekt, ligger problemet i ventilblocket.</p> <p>Kontrollera att tryckledningen från pumpen är korrekt ansluten.</p> <p>Koppla bort tryckledningen och kontrollera att olja strömmar ut.</p> <p>Om inte ska ventilblocket bytas ut.</p> <p>Byt ut ventilen.</p>

PROBLEM	MÖJLIG ORSAK	ÅTGÄRD
<p>Rotor har stoppat eller fungerar inte korrekt.</p>	<p>Tryckbegränsningsventilen har utlöst.</p>	<p>För tillbaka rotorns manöverspak till neutralläget</p> <p>Vrid spaken för antireversering 90°</p> <p>Låt motorn rotera i motsatt riktning för att lossa rotorn.</p> <p>Återställ rätt rotationsriktning och starta på nytt.</p> <p>Om den inte startar, tillkalla service.</p>
<p>Operatören kan inte starta en enda rörelse.</p>	<p>Matning och retur av olja till cylindrarna felaktig.</p> <p>Brott på fjärrkontrollkabeln.</p> <p>Ventilslidens ögla har brustit.</p> <p>Tryckbegränsningsventilen har fastnat i öppet läge.</p>	<p>Kontrollera oljetrycket från ledningen.</p> <p>Byt ut kabeln.</p> <p>Byt ut sliden.</p> <p>Byt ut ventilen.</p>

PROBLEM	MÖJLIG ORSAK	ÅTGÄRD
En manöverspak har fastnat i ett läge.	Ventilsliden är sliten.	Byt ut. Om försök görs att avlägsna rost med även det finaste slip-papper kommer det att orsaka oreparabla skador på sliden.
Ojämnt klippresultat.	Rotorns rotationsriktning är felaktig. Skadade eller brustna slagor. Stödrullen är placerad i fel position.	Vänd rotorns rotationsriktning. Ersätt slagorna. Justera rullhöjden.

PROBLEM	MÖJLIG ORSAK	ÅTGÄRD
Slagorna slits snabbt.	Slagorna berör marken.	Justera klipphöjden med rullen.
Buller under drift.	<p>Dålig smörjning av rotnors kullager.</p> <p>Oljenivån i tanken är för låg.</p> <p>Oljenivån i kuggväxeln är för låg.</p> <p>Felaktigt varvtal på traktorns kraftuttag.</p> <p>Främmande föremål har lindats upp runt rotn.</p>	<p>Smörj.</p> <p>Fyll på.</p> <p>Fyll på.</p> <p>Kontrollera kraftuttagets varvtal (540 varv/min).</p> <p>Avlägsna främmande föremål.</p>

PROBLEM	MÖJLIG ORSAK	ÅTGÄRD
Onormala vibrationer.	Felaktigt varvtal på traktorns kraftuttag. Slagorna slits ut för snabbt och oregelbundet. Skadade eller brustna slagor.	Kontrollera kraftuttagets varvtal (540 varv/min). Ersätt slagorna. Ersätt slagorna.

Inledning

Detta kapitel innehåller värdefull information beträffande underhållsarbetenas intervaller och omfattning.

VARNING

Använd endast original reservdelar. Om inte original reservdelar används förfaller garantin.

VARNING

De åtgärder som föreslås i detta kapitel ska betraktas som ett absolut minimum för riktig skötsel av buskklipparen och för att hålla den på bästa effektivitetsnivå. Ytterligare ingrepp kan vara nödvändiga baserat på användarens erfarenheter, beroende på arbetsbelastningen, inverkan av den omgivning där buskklipparen används och vilken typ av material som klipps.

SE UPP

Alla underhållsarbeten ska utföras när:

- Buskklipparens rotor står stilla.
- Kraftöverföringsaxeln är lossad från traktorn.
- Hydraulsystemet är trycklöst.

Innehåll

8.1	Före ett arbetspass	8-3
8.2	Efter de första 2 arbetstimarna	8-3
8.3	Var 8:e arbetstimme.....	8-5
8.4	Efter de första 100 arbetstimarna	8-7
8.5	Efter de första 200 arbetstimarna	8-7
8.6	Var 500:e arbetstimme.....	8-7
8.7	Var 600:e arbetstimme.....	8-7
8.8	Var 1200:e arbetstimme.....	8-7
8.9	Lagring av buskklipparen	8-9
8.10	Efter längre stilleståndsperioder	8-9
8.11	Kraftöverföringsaxel	8-9

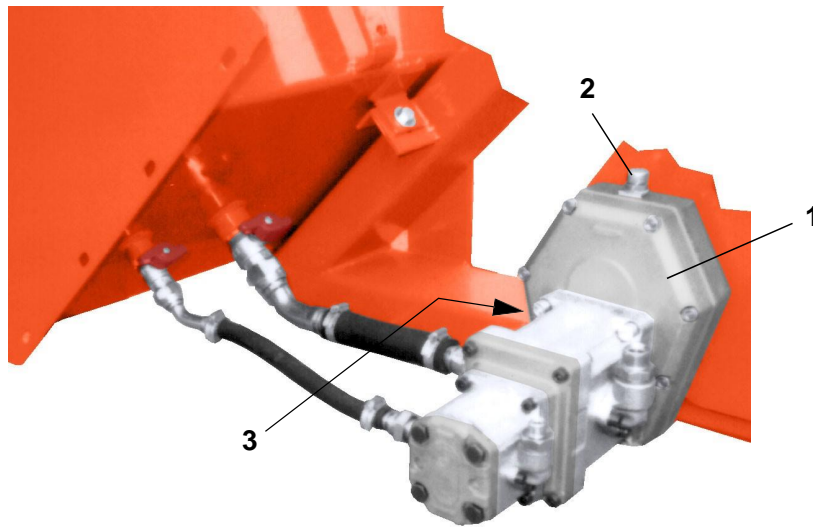


Fig. 8-1 Kontroll av oljenivån i kuggväxeln

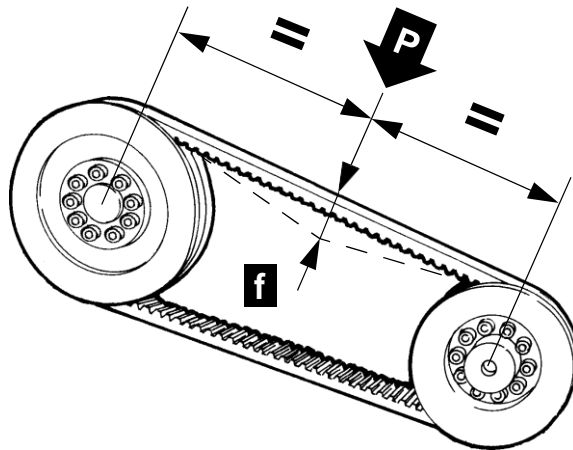


Fig. 8-2 Inspektion av drivremmarnas spänning

Buskklipparens modell	Varvtal på traktorns kraftuttag varv/min	P kg	f mm
GREEN SHARK 250/500	540	5	4
DELTA 400 - 450	540	5	4

Tab. 8-1 Remspänningens värden

8.1 Före ett arbetspass

- Kontrollera slagorna och byt ut dem om de är starkt slitna.
- Kontrollera oljenivån i kuggväxeln **1** (fig. **8-1**) vid synglasen **3** och fyll vid behov på olja genom att ta bort pluggen **2**.
- Kontrollera åtdragningen av muttrar, anslutningar och klämmor.

8.2 Efter de första 2 arbetstimmarna

- Kontrollera drivremmarnas spänning (fig. **8-2**). Det sker genom att en kraft "P" ansätts i området som markeras med en pil. Kontrollera då att remmen böjs undan motsvarande värdet "f" i tab. **8-1**.

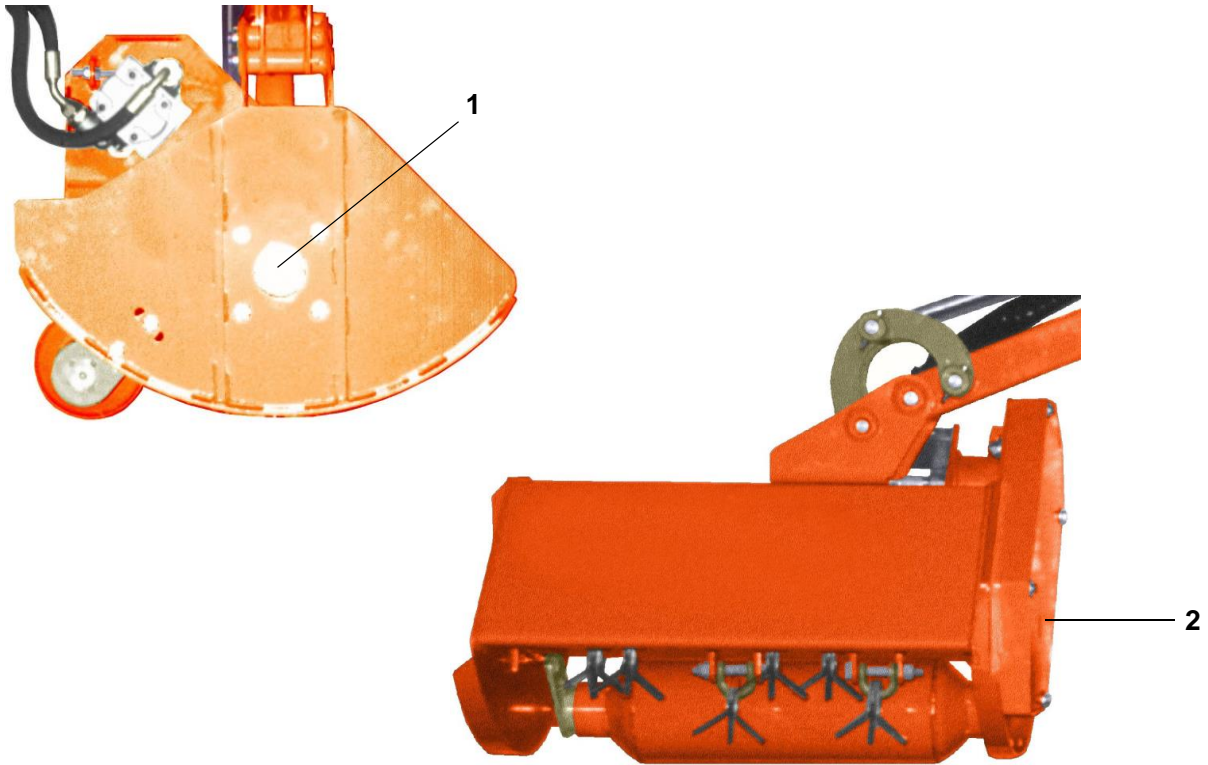


Fig. 8-3 Smörjställen

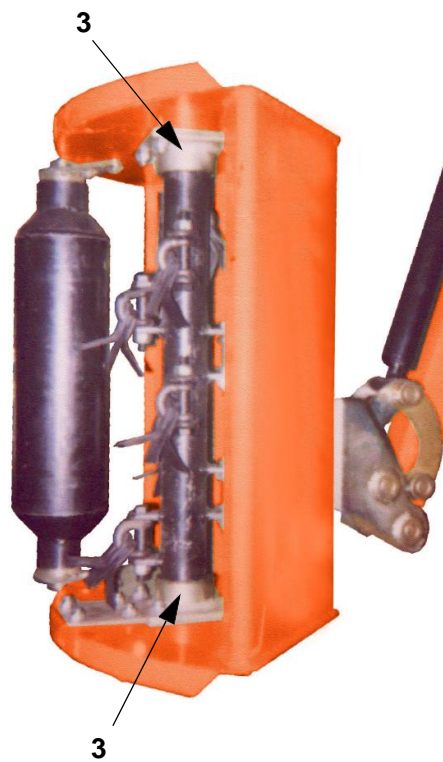


Fig. 8-4

8.3 Var 8:e arbetstimme

- Rengör buskklipparen och avlägsna all smuts (jord, klippt material, etc.). Vid behov kan du tvätta den med högtryckstvätt och låta den torka.

VARNING

Undvik att rikta vattenstrålen direkt mot områdena 3 (Fig. 8-4).

- Tryck in smörjmedlet **ROLOIL "ISOMOV-MS/2"** eller motsvarande i smörjniplarna 1 och 2 (fig. 8-3).
- Smörj kraftöverföringsaxelns kardanknutar och teleskoprör.



Fig. 8-5 Oljefilter

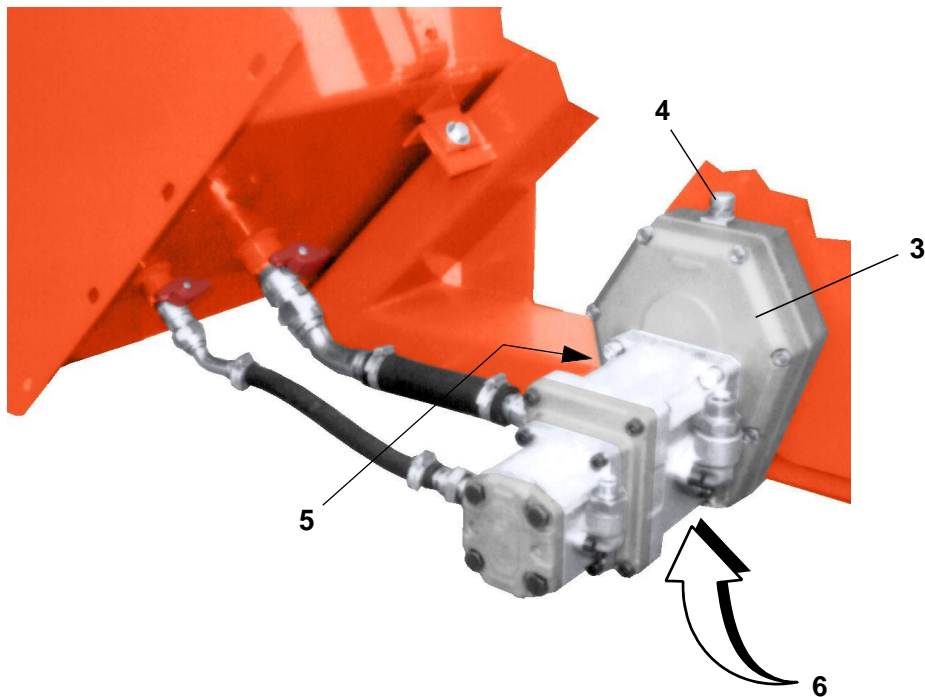


Fig. 8-6 Kuggväxel

8.4 Efter de första 100 arbetstimmarna

Byt ut oljefilterinsatsen **2** (fig. 8-5) placerad i tanken genom att ta bort locket **1**.

8.5 Efter de första 200 arbetstimmarna

Kontrollera oljenivån i kuggväxeln **3** (fig. 8-6) vid synglaset **5** och fyll vid behov på olja genom att ta bort pluggen **4**. Använd endast olja **EP/80W140 (ZF TE ML 05A)** eller motsvarande. Oljan måste täcka synglaset **5**.

8.6 Var 500:e arbetstimme

Byt ut oljefilterinsatsen placerad i tanken genom att ta bort locket **1** (fig. 8-5).

8.7 Var 600:e arbetstimme

Byt ut oljan i kuggväxeln på följande sätt:

- Lossa avtappningspluggen **6** (fig. 8-6) och tappa av oljan helt.
- Dra fast oljeavtappningspluggen **6**.
- Skruva ut pluggen **4** och fyll på olja **EP/80W140 (ZF TE ML 05A)** eller motsvarande med den mängd som visas i tabell **8-2**.
- Dra åt pluggen **4**.

8.8 Var 1200:e arbetstimme

Byt ut hydrauloljan och oljefilterinsatsen.

VARNING

*Kontrollera oljenivån i tanken med hjälp av pluggen. När maskinen står i viloläge på plant underlag måste pluggens mätsticka nå ner **10 mm** i oljan när hydraulsystemet är fyllt med olja. Fyll vid behov på med olja **"LI 46 AI"**.*

SE UPP

Oljan för hydraulkretsen är särskilt skadlig. När underhållsarbeten utförs, speciellt vid oljebyte eller påfyllning av olja, ska operatören använda personlig skyddsutrustning (handskar, ansiktsskydd, etc.).

Håll inte ut använd olja i omgivningen.

Underhållsschema

Underhållsintervall	Användning
Före ett arbetspass	<ul style="list-style-type: none"> • Kontroll av slagor • Kontroll av oljenivå i kuggväxel • Kontrollera åtdragningen av muttrar, anslutningar och klämmor.
Efter de första 2 arbetstimmarna	<ul style="list-style-type: none"> • Kontrollera remspänningen
Var 8:e arbetstimme	<ul style="list-style-type: none"> • Rengör buskklipparen • Smörjning
Efter de första 100 arbetstimmarna	<ul style="list-style-type: none"> • Byt oljefilterinsats
Efter de första 200 arbetstimmarna	<ul style="list-style-type: none"> • Kontroll av oljenivå i kuggväxel
Var 500:e arbetstimme	<ul style="list-style-type: none"> • Kontrollera oljefilterinsatsen
Var 600:e arbetstimme	<ul style="list-style-type: none"> • Byt olja i kuggväxeln
Var 1200:e arbetstimme	<ul style="list-style-type: none"> • Byt hydrauloljan • Byt oljefilterinsats

Buskklipparens modell	Tankens oljemängd i liter	Kuggväxelns oljemängd i liter
GREEN SHARK 250/450	70	0,4
GREEN SHARK 500	100	0,4
DELTA 400-450	90	0,4

Tab. 8-2 Oljevolym i tank och kuggväxel

8.9 Lagring av buskklipparen

Buskklipparen behöver ingen speciell skötsel före lagringen. Ska den lagras för en längre tid (**3-4** månader), bör den först rengöras grundligt, tvättas och torkas och smörjas.

8.10 Efter längre stilleståndsperioder

Efter längre stilleståndsperioder ska oljeavtappningspluggen lossas och eventuellt kondensvatten tappas av innan buskklipparen tas i drift igen.

VARNING

Vatten orsakar oreparabla skador på pumpar och cylindrar och därför är det absolut nödvändigt att det elimineras.

8.11 Kraftöverföringsaxel

Underhållet av kraftöverföringsaxeln beskrivs i bifogat instruktionshäfte.

Inledning

I detta kapitel ges information om de tillbehör som kan installeras på buskklipparna.

SE UPP

Se till att utföra alla justeringar först när buskklipparens rotor har stannat helt och när kraftöverföringsaxeln har kopplats bort från traktorn.

Innehåll

9.1	Klipphuvud	9-3
9.2	Vantskruvar	9-3
9.3	Häcksax	9-5
	9.3.1 Installation	9-5
	9.3.2 Inställningar	9-5
	9.3.3 Användning	9-7
9.4	Sågbalk	9-7
	9.4.1 Installation	9-7
	9.4.2 Inställningar	9-9
	9.4.3 Användning	9-9
9.5	Byte av slagor	9-11
9.6	Hydraulisk ackumulator	9-11

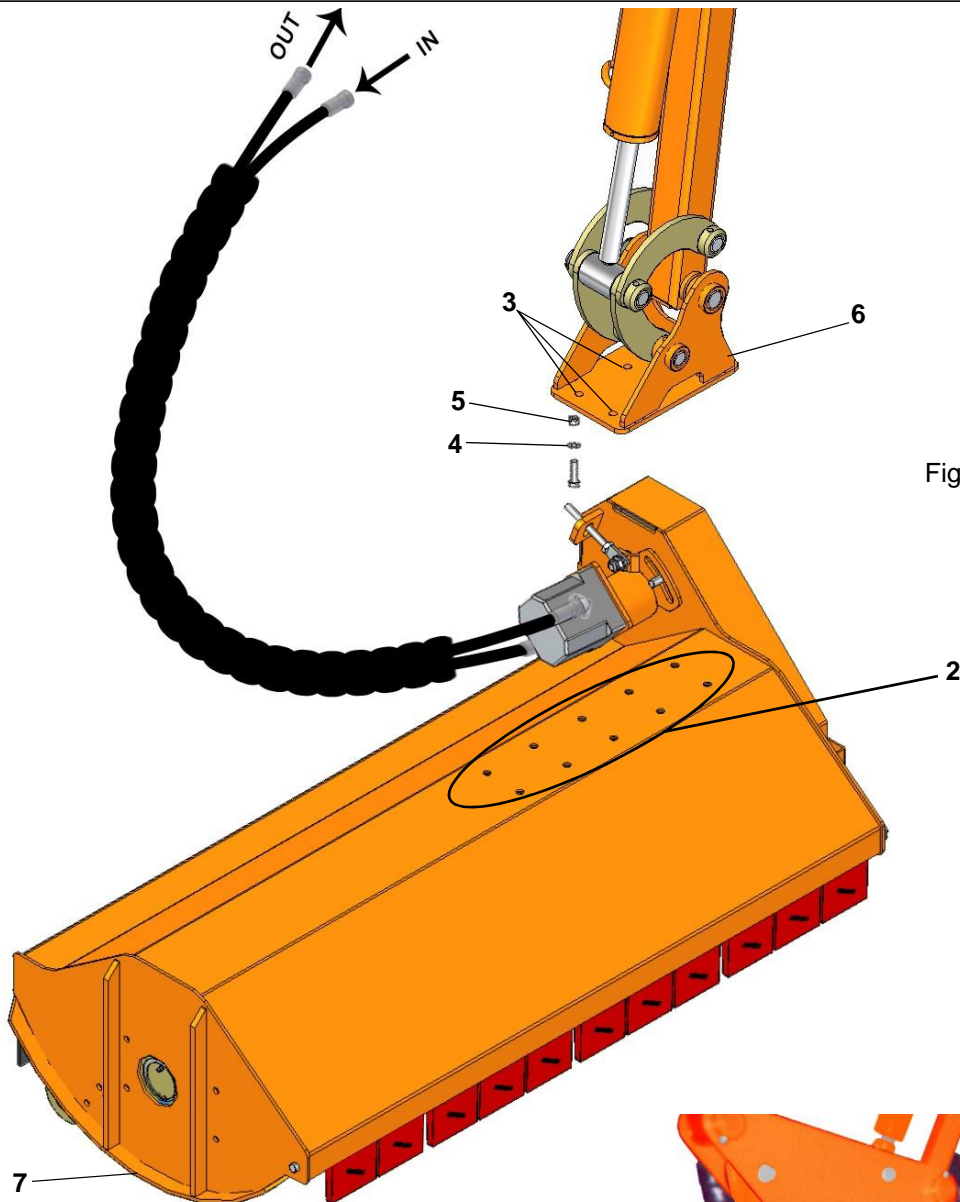


Fig. 9-1 Klipphuvud

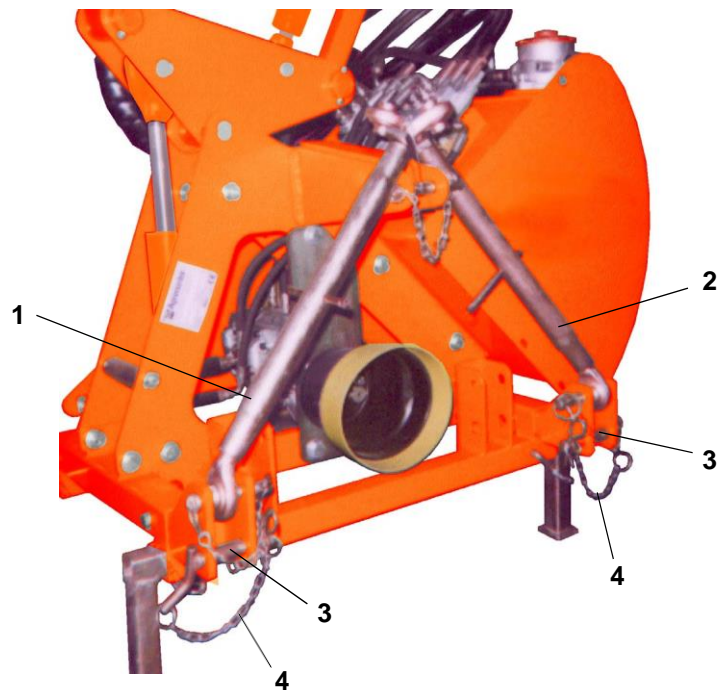


Fig. 9-2 Vantskruvar

9.1 Klipphuvud

Till buskklipparna i serierna **GREEN SHARK** och **DELTA** är det möjligt att välja mellan klipphuvuden med bredderna 60 till 120 cm.

Klipphuvuden monteras så här:

- Placera klipphuvudet på ett plant underlag
- Positionera fästplattan på buskklipparens utliggare **6** över klipphuvudet **7** så att hålen **2** passar mot hålen **3**.
- Sätt in skruvarna **1** i hålen **2** på klipphuvudet **7** enligt fig. **9-1** med skruvhuvudet på kåpans insida.
- Tryck in skruvarna **1** genom hålen **3** i buskklipparens fästplatta.
- Montera brickorna **4** och skruva ihop komponenterna med muttrarna **5**.
- Anslut hydraulmotorns slangar till buskklipparens system.

9.2 Vantskruvar

- Anslut vantskruvarnas ändar **1** och **2** till tapparna **3** och fixera dem med ringsprintarna **4**.
- Anslut den andra änden till traktorn.
- Skruva vantskruvarna enligt bilden på sidan **4-7**.

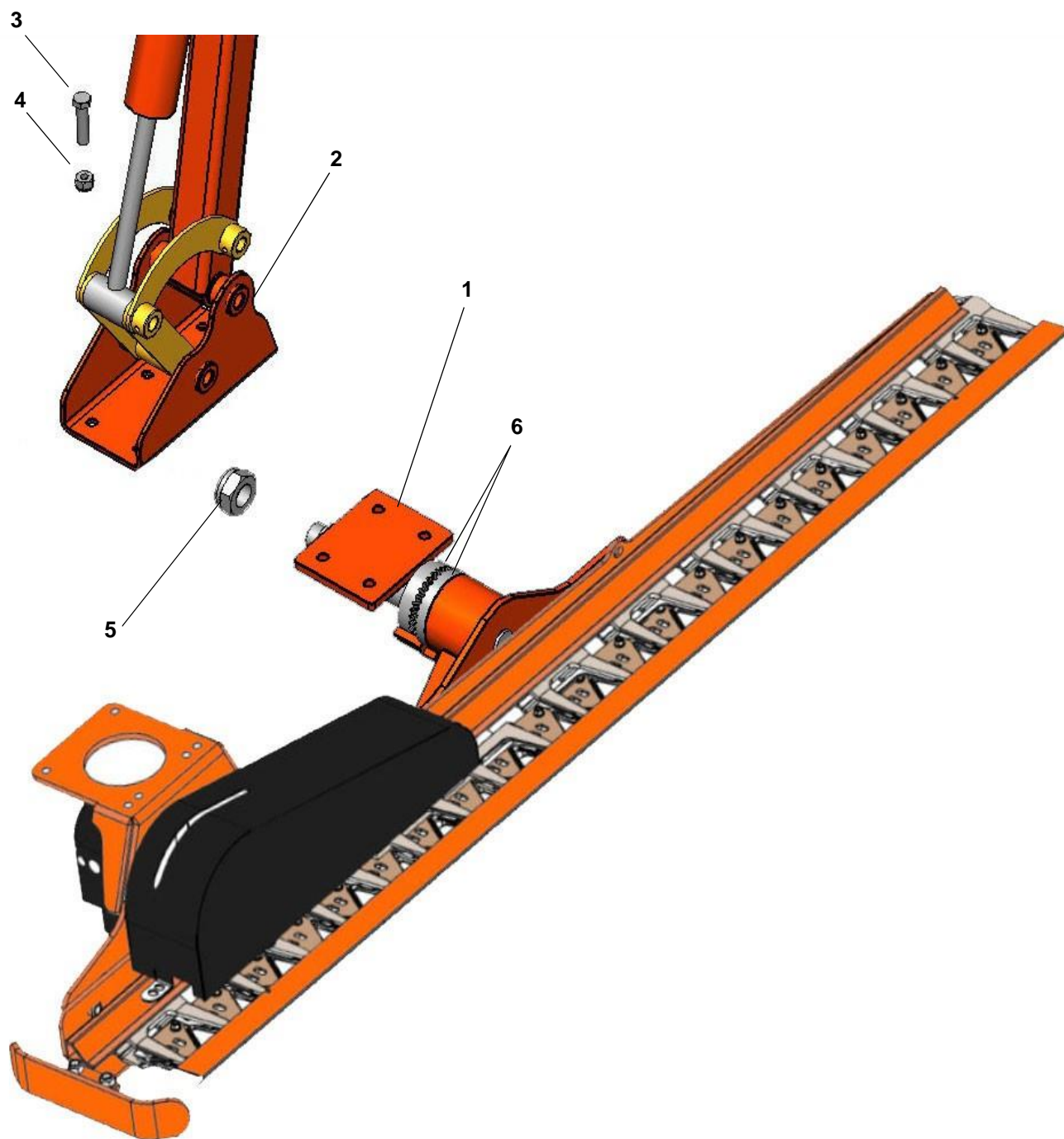


Fig. 9-3 Klippbalk för häckar

9.3 Klippbalk för häckar

Det är möjligt att montera en klippbalk för häckar med bredden **120** cm eller **132** cm.

9.3.1 Installation

Klippbalken monteras på följande sätt:

- Placera klippbalken på ett plant och rymligt
- Anslut klippbalkens fästplatta **1** till maskinens fästplatta **2** med skruvarna **3** och muttrarna **4**
- Anslut slangarna som medföljer klippbalken till maskinens hydraulsystem (returledningen är försedd med en backventil).
- Simulera försiktigt några arbetscykler och kontrollera att utrustningen fungerar korrekt.

Denna utrustning drivs hydrauliskt och därför är den utrustad med ledningar som transporterar olja med högt tryck. Skulle det genom en olycka hända att ett hål eller skärskada uppstår på ledningarna ska du göra följande:

- Placera aldrig händerna i närheten av oljeläckaget.
- Avlägsna trycket genom att påverka ventilblocket.
- Lossa de berörda slangarna från hydraulsystemet.
- Ersätt slangarna med original reservdelar.
- Undvik alltid provisoriska reparationer.

9.3.2 Inställningar

Inställningen av klippbalken för häckklippning görs genom att hydraulreglagen påverkas som styr buskklipparens klippbalk.

Lutningen kan påverkas ytterligare genom att muttern **5** lossas varefter tandhjulet **6** vrids (fig. **9-3**).

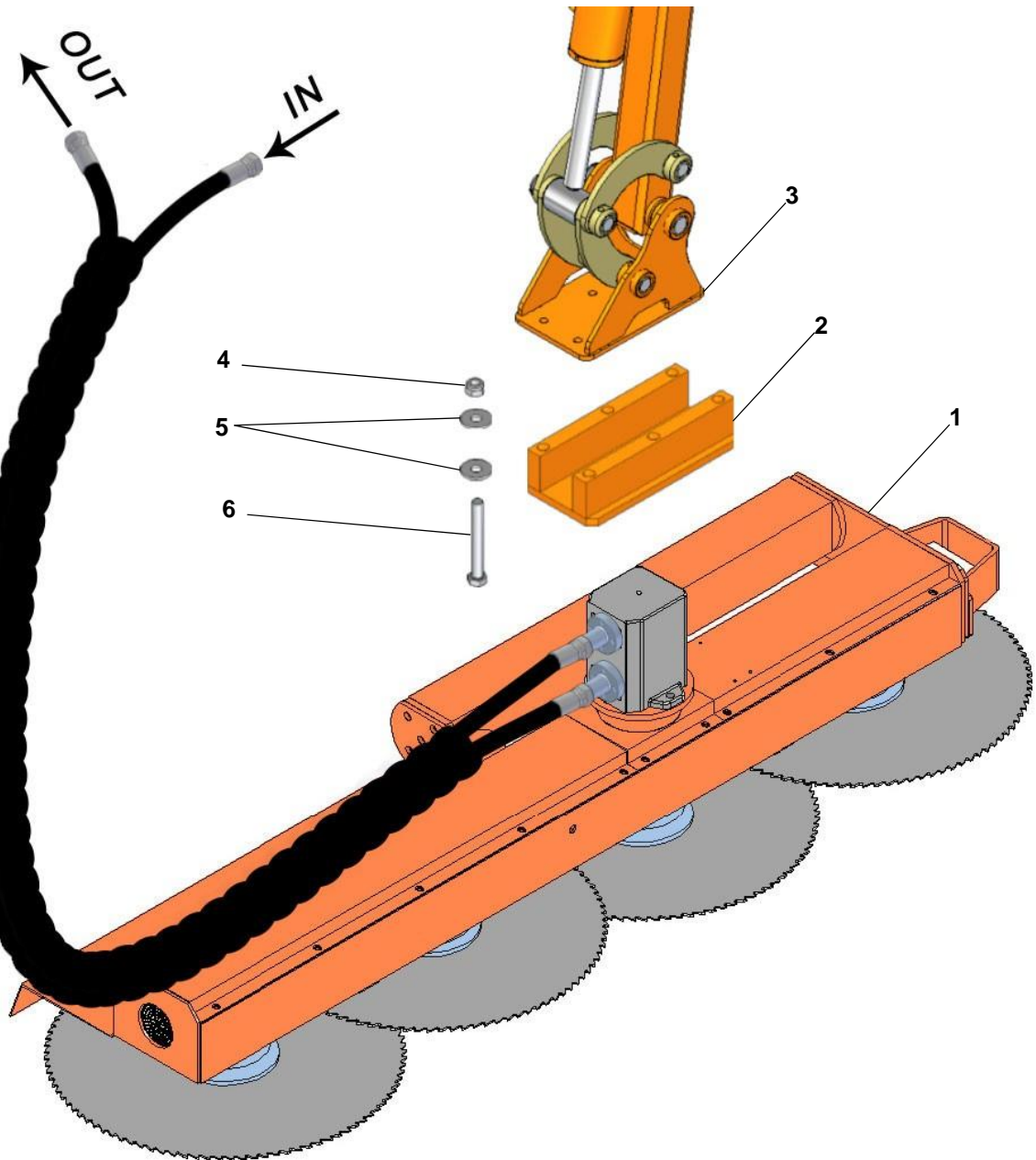


Fig. 9-4 Sågbalk med 4 klingor

FARA**9.3.3 Användning**

Klippbalken för häckklippning kan användas till klippning av grenar och träd med en maximal diameter av **3 cm**.

Följ stegen nedan när klippbalken för häckklippning ska användas:

- Anslut klippbalken enligt beskrivningen i avsnitt **9.3.1**
- Ställ in klippbalkens arbetsläge enligt beskrivningen i avsnitt **9.3.2**

FARA

Skulle det vara nödvändigt att vrida tandhjulet ska du först se till att kraftöverföringsaxeln är bortkopplad från buskklipparen och att hydraulsystemet är trycklöst.

- Starta klippbalken genom att påverka rotorns manöverspak progressivt tills optimal kaphastighet har nåtts.
- Efter **8** timmars användning eller vid slutet av varje arbetspass bör klippbalken rengöras, torkas av och smörjas vid de angivna smörjställena innan den ställs undan för lagring så att den förblir i gott tillstånd.

9.4 Sågbalk

Det är möjligt att montera en sågbalk med **3** eller **4** klingor med klingdiametrarna \varnothing **345 mm**, \varnothing **400 mm** eller \varnothing **500 mm**.

9.4.1 Installation

Sågbalken monteras på följande sätt:

- Placera sågbalken **1** på ett plant och rymligt
- Placera fästplattan **3** mot sågbalkens fyrkantrör **1** och skjut upp stödet **2** underifrån över fyrkantröret.
- Skruva ihop stödet **2** och fästplattan **3** runt sågbalkens fyrkantrör **1** med skruvarna och muttrarna **4** och **6**.
- Anslut slangarna som medföljer sågbalken till maskinens hydraulsystem (returledningen är försedd med en backventil).
- Simulera försiktigt några arbetscykler och kontrollera att utrustningen fungerar korrekt.

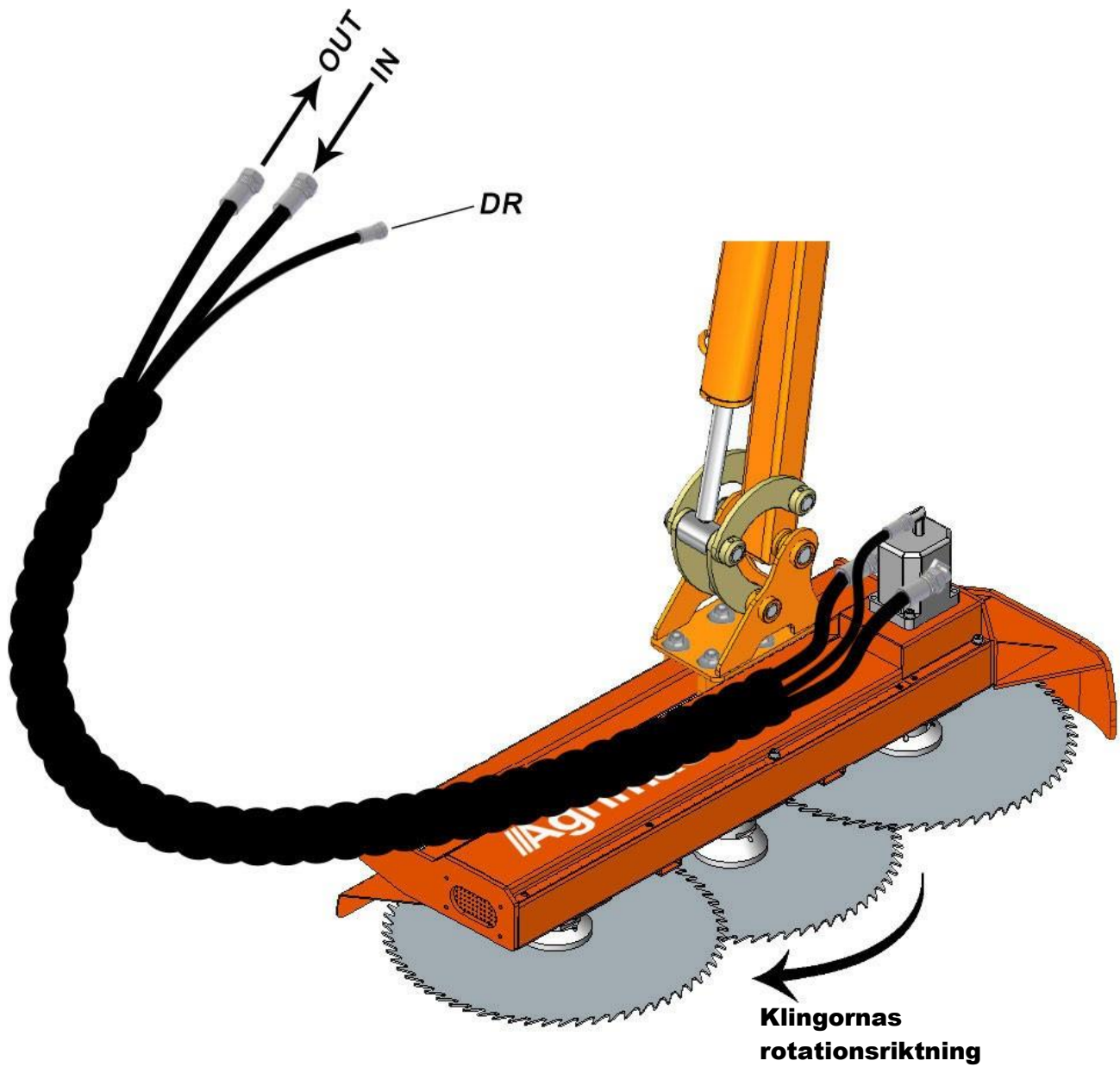


Fig. 9-5 Sågbalk med 3 klingor

Denna utrustning drivs hydrauliskt och därför är den utrustad med ledningar som transporterar olja med högt tryck. Skulle det genom en olycka hända att ett hål eller skärskada uppstår på ledningarna ska du göra följande:

- Placera aldrig händerna i närheten av oljeläckaget.
- Avlägsna trycket genom att påverka ventilblocket.
- Lossa de berörda slangarna från hydraulsystemet.
- Ersätt slangarna med original reservdelar.
- Undvik alltid provisoriska reparationer.

9.4.2 Inställningar

Inställningen av sågbalken görs genom att hydraulreglagen påverkas som inverkar på buskklipparens sågbalk. Ytterligare justeringar kan göras genom att förskjuta fästplattan längs balkens fyrkantrör.

9.4.3 Användning

Sågbalkarna kan användas för att kapa grenar och buskar med en maximal diameter av **15/20** cm.

Följ stegen nedan när sågbalken ska användas:

- Anslut sågbalken enligt beskrivningen i avsnitt **9.4.1**
- Ställ in sågbalkens arbetsläge enligt beskrivningen i avsnitt **9.4.2**

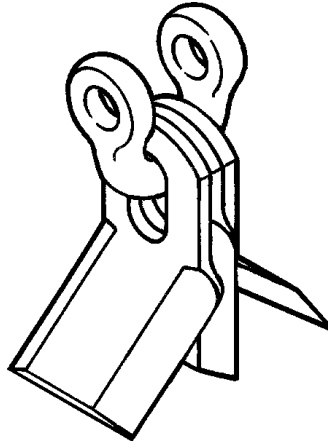
FARA

Skulle det vara nödvändigt att förskjuta fästplattan ska du först se till att kraftöverföringsaxeln kopplas bort från buskklipparen och att hydraulsystemet är trycklöst.

- Starta sågbalken genom att påverka rotorns manöverspak progressivt tills optimal kaphastighet har nåtts.

SE UPP

För att arbeta korrekt måste klingorna på knivbalken rotera i rätt riktning, kör inte sågbalken med felaktig rotationsriktning.



Slagor typ "D" (klipphuvud G 60, G 80, G 100 och G 120)

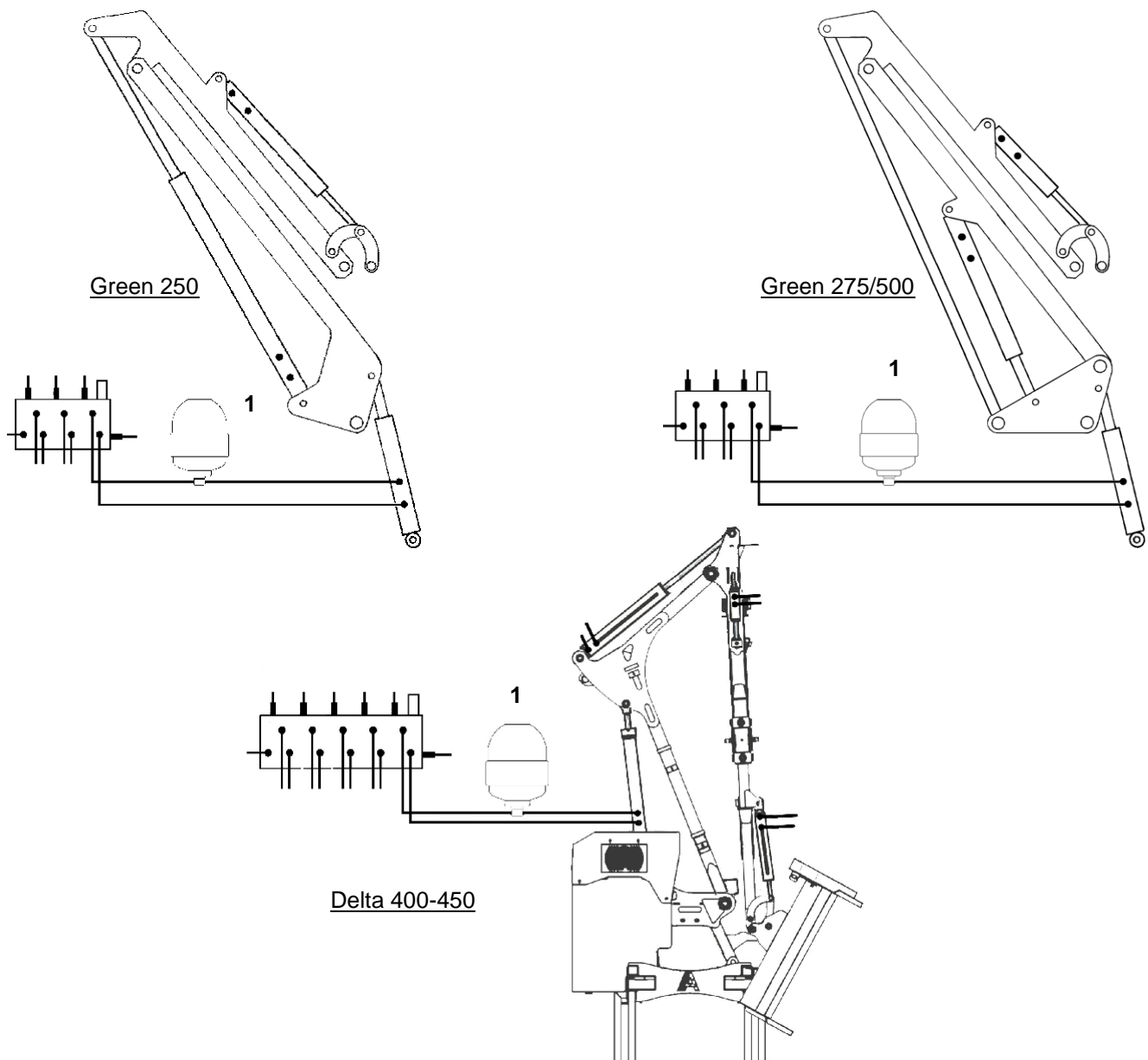


Fig. 9-6 Hydraulanslutningar för hydraulisk ackumulator

- Efter 8 timmars användning eller vid slutet av varje arbetspass bör sågbalken rengöras, torkas av och smörjas vid de angivna smörjställena innan den ställs undan för lagring så att den förblir i gott tillstånd.

9.5 Byte av slagor

- Ersätt slagorna och tänk på att motsatt monterade slagor måste ha samma vikt.
- **Muttrarna ska bytas ut samtidigt med slagorna.**

VARNING

När slagorna har bytts ut ska du alltid kontrollera att slagornas skruvar är korrekt åtdragna.

FARA

**OM EN ENDA SKRUV LÄMNAS DÅLIGT
ÅTDRAGEN KAN DET RESULTERA I EXTREM
FARA.**

9.6 Hydraulisk ackumulator

Fäst den hydrauliska ackumulatorn **1** på buskklipparens ram och anslut hydraulledningarna enligt fig. **9-6**.

Importör:

Närlant 
IMPORT AB

Filarevägen 8, 703 75 Örebro

Tel: 019 – 603 60 60,

Fax: 019 – 31 20 96

Webbadress: www.narlant.se

E-post: info@narlant.se